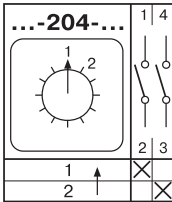
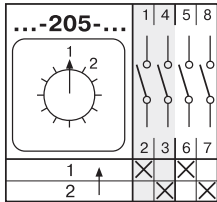
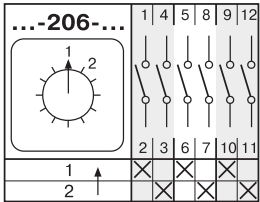
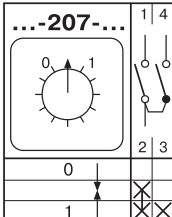
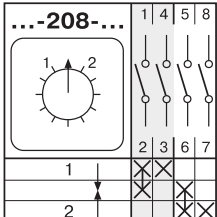
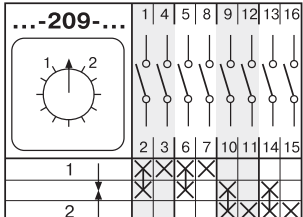


СТАНДАРТНЫЕ КОММУТАЦИОННЫЕ ПРОГРАММЫ

Тумблер с автоматическим возвратом

Переключатели без нулевого положения (1 - 2)

Таблица 37

Коммутационная программа	Номер схемы				
Тумблер (с автоматическим возвратом) Переключатели без нулевого положения (1 - 2) 1 н з контакта + 1 н р 2 н з контакта + 2 н р 3 н з контакта + 3 н р Для управления контакторами 1 - полюсно 1 контакт вкл + 1 контакт выкл для хода вправо 2 контакт вкл + 2 контакт выкл для хода влево и вправо	204				
	207				
	208				
	209				