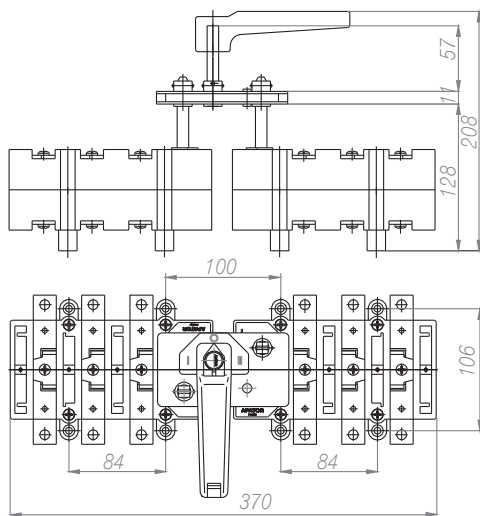


PRZEŁĄCZNIKI I-0-II

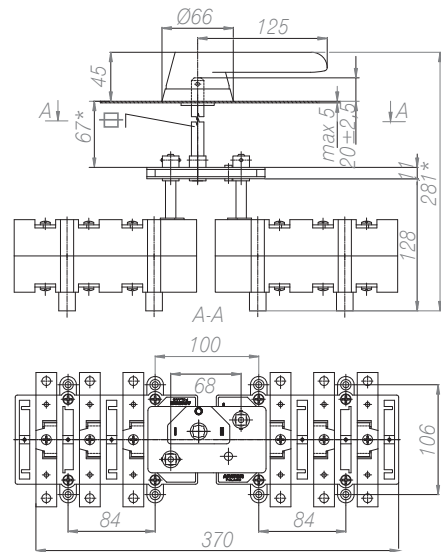
I - 0 - II	Bieguny	I_n	Oznaczenie (nr katalogowy aparatu) + nr katalogowy mechanizmu	
160	3	160 A	2 x RA 160 P3 (63-822982-011)	+63-839949-011
250	3	250 A	2 x RA 250 P3 (63-822982-021)	+63-839949-011
400	3	400 A	2 x RA 400 P3 (63-811593-011)	+63-839972-011
630	3	630 A	2 x RA 630 P3 (63-811593-021)	+63-839972-011
1250	3	1250 A	2 x RA 1250 P3 (63-811601-011)	+ konfigurator



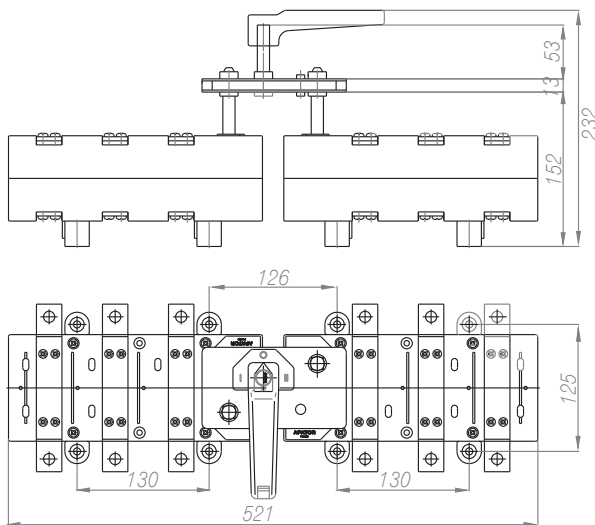
Rysunki montażowe przełącznika I-0-II



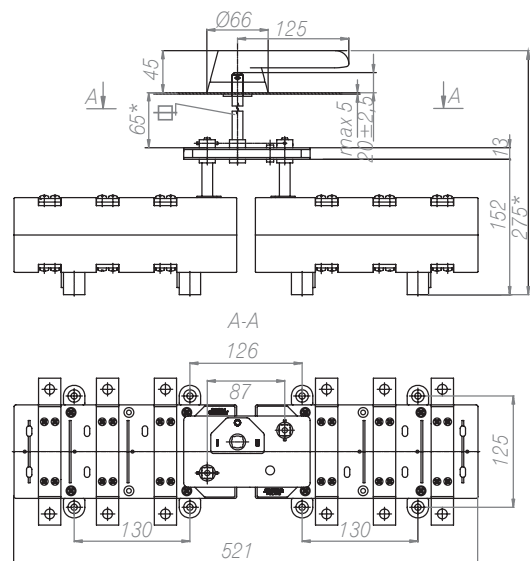
160 A – 250 A



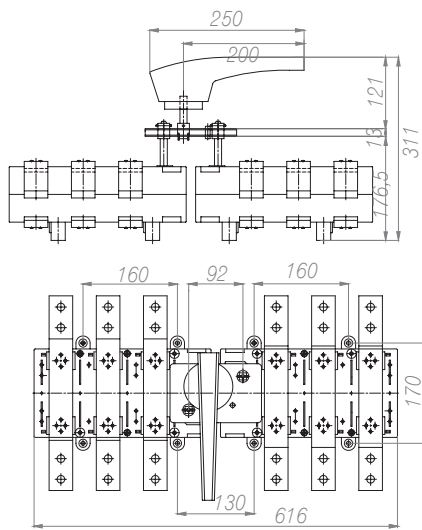
160 A – 250 A



400 A – 630 A

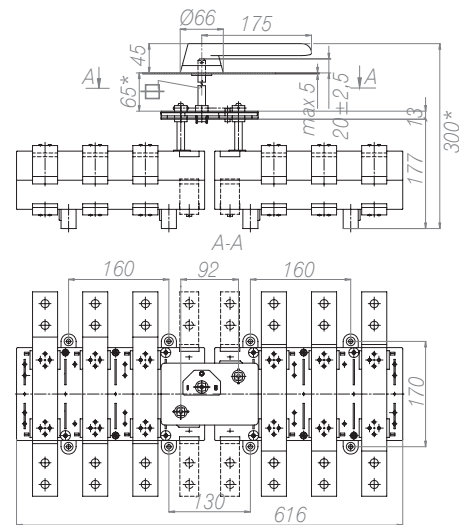


400 A – 630 A



1250 A

rączka bezpośrednio mocowana na wałku napędu



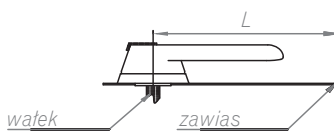
1250 A

rączka mocowana na drzwiach

PRZYKŁADOWE OBUDOWY DO ROZŁĄCZNIKÓW RA	Nr zamówieniowy	
	Firma ENSTO	Firma HENSEL
Do RA 100..., RAB 000...		
Obudowa z pokrywą szarą	OABP 203013 G	Mi 80101
Obudowa z pokrywą przezroczystą	OABP 203013 T	Mi 80100
Płyta montażowa	OMP 2030	
Elementy dystansowe	OELA 1.04	
Płyta montażowa	OMP 2030	
Elementy dystansowe	OELA 1.04	
Do RA 160..., 250...		
Obudowa z pokrywą szarą	OABP 303018 G	Mi 80201
Obudowa z pokrywą przezroczystą	OABP 303018 T	Mi 80200
Płyta montażowa	OMP 3030	
Elementy dystansowe	OELA 1.04	
Do RA 400..., 630...		
Obudowa z pokrywą szarą	OABP 304018 G	Mi 80211
Obudowa z pokrywą przezroczystą	OABP 304018 T	Mi 80210
Płyta montażowa	OMP 3040	
Elementy dystansowe	OELA 1.04	

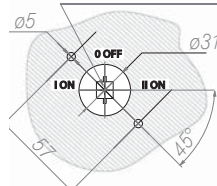
* R1 - pokrętko mocowane bezpośrednio na wałku napędu

Minimalna odległość L między zawiesemw drzwiach a wałkiem napędowym rozłącznika



Otwór w pokrywie obudowy lub drzwiach do rączek typu OH...

pozycja wałka i kołka podczas montażu



Rozłącznik	Długość L [mm]	Typ rączki
RA 160	150	OHB 125JE011
RAB 250	150	OHB 125JE011
RA 400	150	OHB 125JE011
RAB 630	150	OHB 125JE011
RA 1250	200	OHB 175JE011