

МАТЕРИАЛ	М	ПОКРЫТИЕ	Ф
Сталь	6	Хром	1
Алюминий	5	Матовое анодирование	7
Нержавеющая сталь	4	Ручная полировка	0

Код	Материал	Покрытие	Высота	Длина
184	М	Ф	40	L

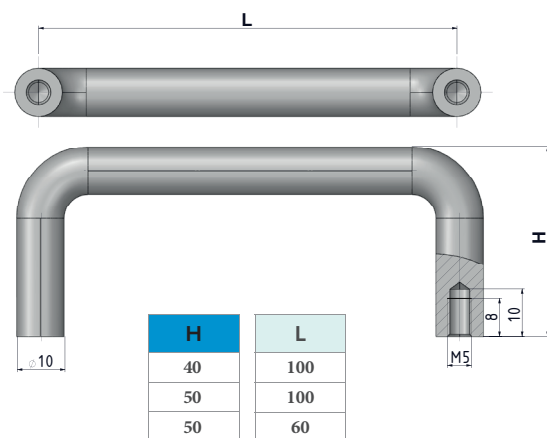
**184**  
Нового образца

**МЕТАЛЛИЧЕСКАЯ РУЧКА**



**МАТЕРИАЛ**  
Сталь, Алюминий ,Нержавеющая сталь

**ПОКРЫТИЕ**  
Хром, матовые анодированные или без покрытия



МАТЕРИАЛ	М	ПОКРЫТИЕ	Ф
Сталь	6	Хром	1
Алюминий	5	Матовое анодирование	7
Нержавеющая сталь	4	Ручная полировка	0

Код	Материал	Покрытие	Высота	Длина
184	М	Ф	70	L

**184**  
Старого образца

**МЕТАЛЛИЧЕСКАЯ РУЧКА**



**МАТЕРИАЛ**  
Сталь, Алюминий ,Нержавеющая сталь

**ПОКРЫТИЕ**  
Хром, матовые анодированные или без покрытия