

▶ ЗАМКИ ДЛЯ РАЗЛИЧНЫХ НУЖД

ПОДЪЕМНО-ПОВОРОТНЫЙ ЗАМОК

070



LH/RH

RoHS

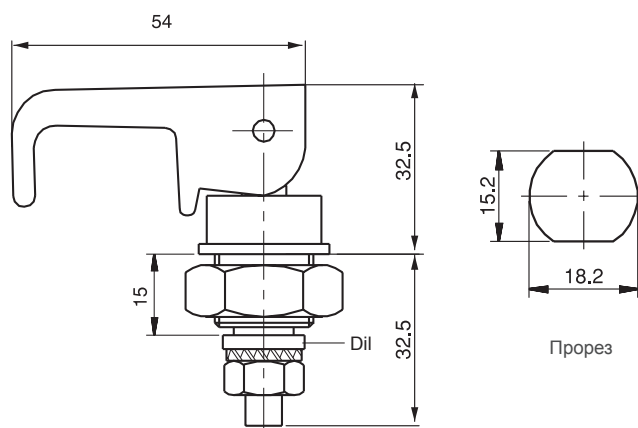
- Подходит для панелей из стали и полиэстера
- Функция сжатия

ПРИМЕНЕНИЕ

Электрические панели, пеналы для оборудования

МАТЕРИАЛ

КОРПУС: Полиамид DIN-EN ISO 1043-1 PA6 GFR 30
ЭКСЦЕНТРИК: Сталь



Прорез

