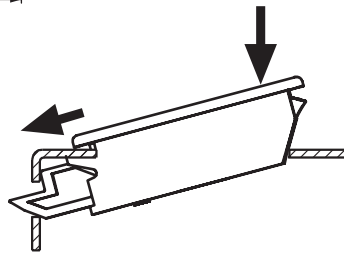
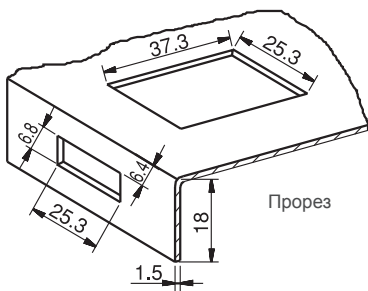
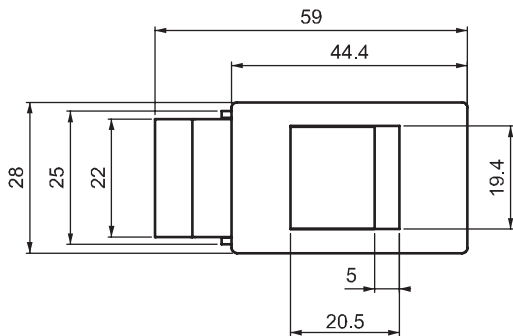
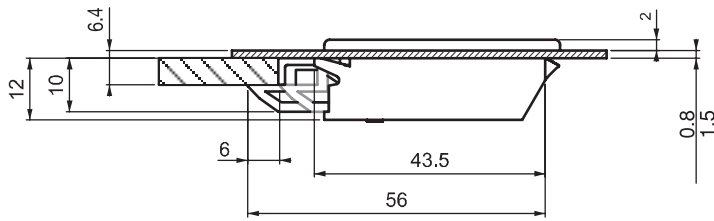
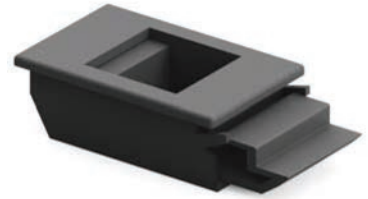


271

СДВИЖНОЙ ЗАМОК



LH/RH



При креплении следуйте в соответствии со стрелками, указанными в инструкции; замок открывается и закрывается с помощью внутренних движущихся деталей

- Конструкция замка, включающая две части, обеспечивает легкий доступ к поверхности при покраске дверей
- Подходит для небольших дверей
- Легкое крепление с зажимами на корпусе
- Подходит для панелей толщиной от 0,8 мм до 1,5 мм

ПРИМЕНЕНИЕ

Шкафы для мелкого металлического оборудования

МАТЕРИАЛ

КОРПУС: ABS

ПРУЖИНА: нержавеющая сталь

