

▶ ЗАМКИ ДЛЯ РАЗЛИЧНЫХ НУЖД

ПРУЖИННЫЙ ЗАМОК

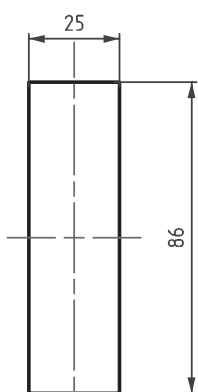
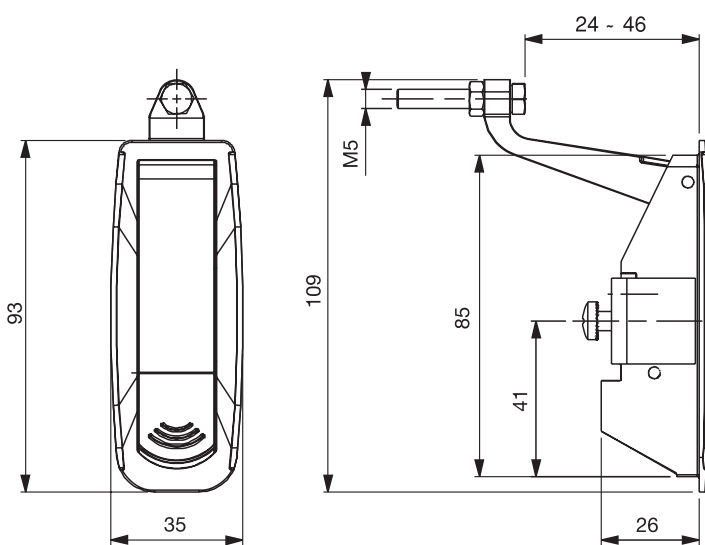
077



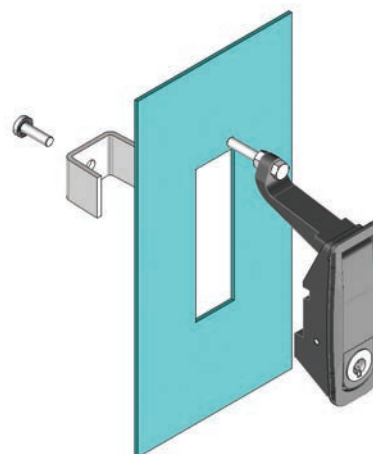
LH/RH

RoHS

V : 1



Прорез



- Модель из нержавеющей стали: страница 359
- Доступен с цилиндром или без него
- Регулировка зажима 24 мм – 46 мм
- Подходит для дверей толщиной не более 2 мм
- Закрепление замка при помощи одной скобы

ПРИМЕНЕНИЕ

Генераторы, компрессоры, электрические панели, пеналы для оборудования

МАТЕРИАЛ

КОРПУС: Zamak DIN-EN 1774-ZnAl4Cu1

РУЧКА: Zamak DIN-EN 1774-ZnAl4Cu1

СКОБА КРЕПЛЕНИЯ: сталь

КОД ИЗДЕЛИЯ

077 - 1 - F - DD

КОД ГРУППЫ ВЕРСИЯ ФИНИШНОЕ ПОКРЫТИЕ ЦИЛИНДР

ФИНИШНОЕ ПОКРЫТИЕ	F
Хром	1
Черное покрытие	2

СПЕЦИФИКАЦИИ	DD
Без цилиндра	00
С одинаковыми ключами	01
С разными ключами	02
SN751 (Пылезащитный колпачок из нержавеющей стали)	07