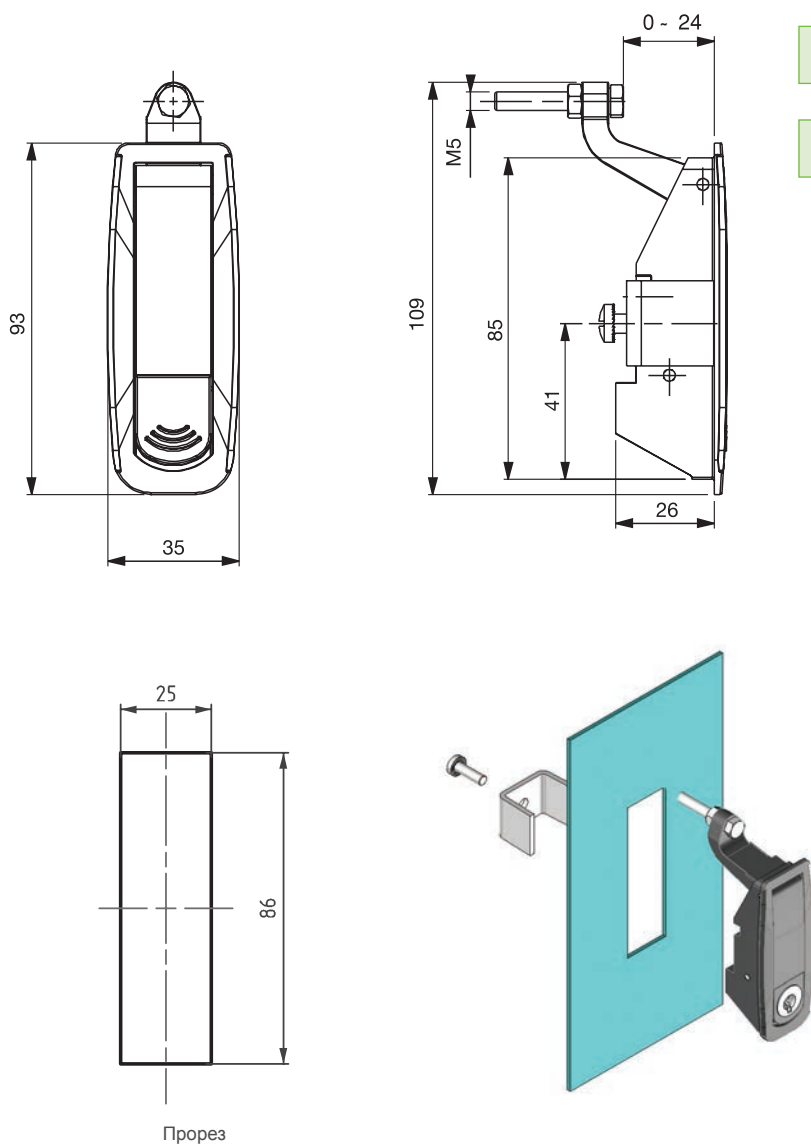




V : 2



077

ПРУЖИННЫЙ ЗАМОК



LH/RH

RoHS



- Доступен с цилиндром или без него
- Регулировка зажима 0 мм – 24 мм
- Подходит для дверей толщиной не более 2 мм
- Закрепление замка при помощи одной скобы

ПРИМЕНЕНИЕ

Генераторы, компрессоры, электрические панели, пеналы для оборудования

МАТЕРИАЛ

КОРПУС: Zamak DIN-EN 1774-ZnAl4Cu1
 РУЧКА: Zamak DIN-EN 1774-ZnAl4Cu1
 СКОБА КРЕПЛЕНИЯ: сталь

КОД ИЗДЕЛИЯ

077 - **2** - **F** - **DD**
 КОД ГРУППЫ ВЕРСИЯ ФИНИШНОЕ ПОКРЫТИЕ ЦИЛИНДР

ФИНИШНОЕ ПОКРЫТИЕ	F
Хром	1
Черное покрытие	2

СПЕЦИФИКАЦИИ	DD
Без цилиндра	00
С одинаковыми ключами	01
С разными ключами	02
СН751 (Пылезащитный колпачок из нержавеющей стали)	07