

▶ ЗАМКИ ДЛЯ РАЗЛИЧНЫХ НУЖД

ПРУЖИННЫЙ ЗАМОК

177



Система приводного механизма



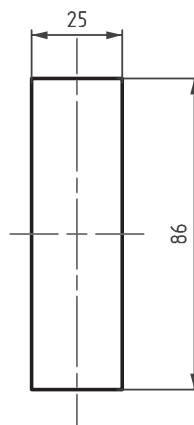
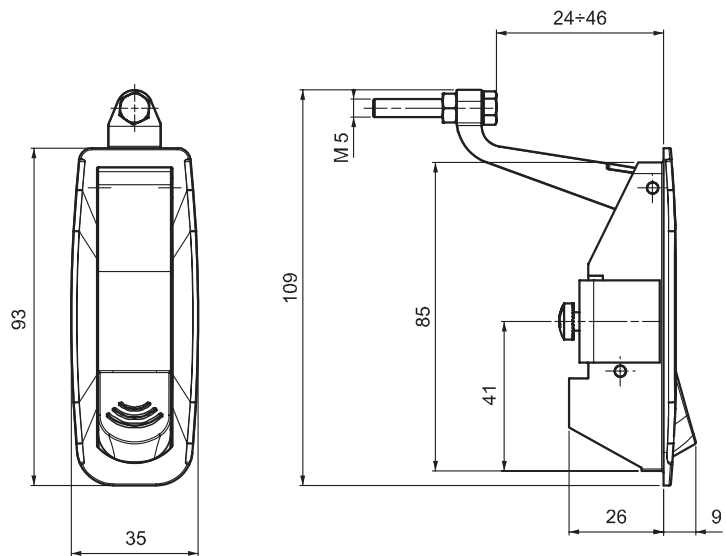
Без цилиндра



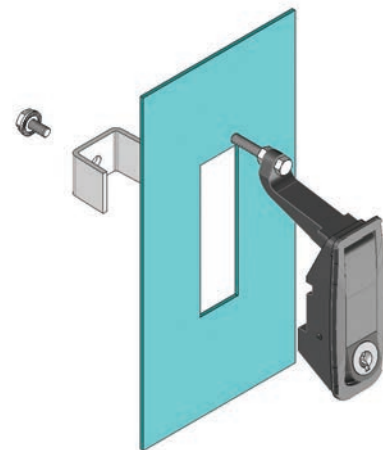
LH/RH

RoHS

V : 1



Прорез



- Доступен с цилиндром или без него
- Регулировка зажима 24 мм – 46 мм
- Подходит для дверей толщиной не более 2 мм
- Закрепление замка при помощи одной скобы

ПРИМЕНЕНИЕ

Генераторы, компрессоры, электрические панели, пеналы для оборудования

МАТЕРИАЛ

КОРПУС: Zamak DIN-EN 1774-ZnAl4Cu1

РУЧКА: Zamak DIN-EN 1774-ZnAl4Cu1

СКОБА КРЕПЛЕНИЯ: сталь

КОД ИЗДЕЛИЯ

177 - 1 - F - DD
 КОД ГРУППЫ ВЕРСИЯ ФИНИШНОЕ ПОКРЫТИЕ ПРИВODНОЙ МЕХАНИЗМ ЦИЛИНДРА

ФИНИШНОЕ ПОКРЫТИЕ	F
Хром	1
Черное покрытие	2

СПЕЦИФИКАЦИИ	DD	ПРИВODНОЙ МЕХАНИЗМ
Без цилиндра	00	Прорезь
С одинаковыми ключами	01	
С разными ключами	02	DD
SN751 (Пылезащитный колпачок из нержавеющей стали)	07	42