

# ЗАМКИ ДЛЯ РАЗЛИЧНЫХ НУЖД

## ЗАМОК С КРЮЧКОМ

176



- Используется для запираения задних дверей генераторов без внешнего замка
- Можно открыть изнутри, передвинув эксцентрик

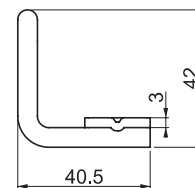
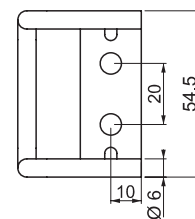
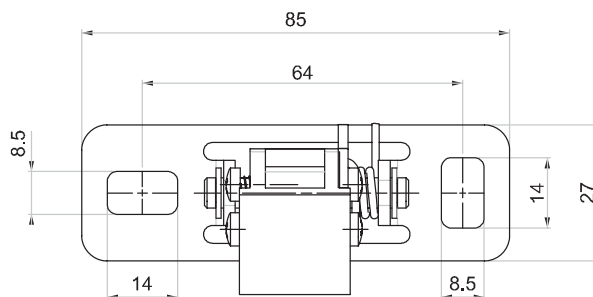
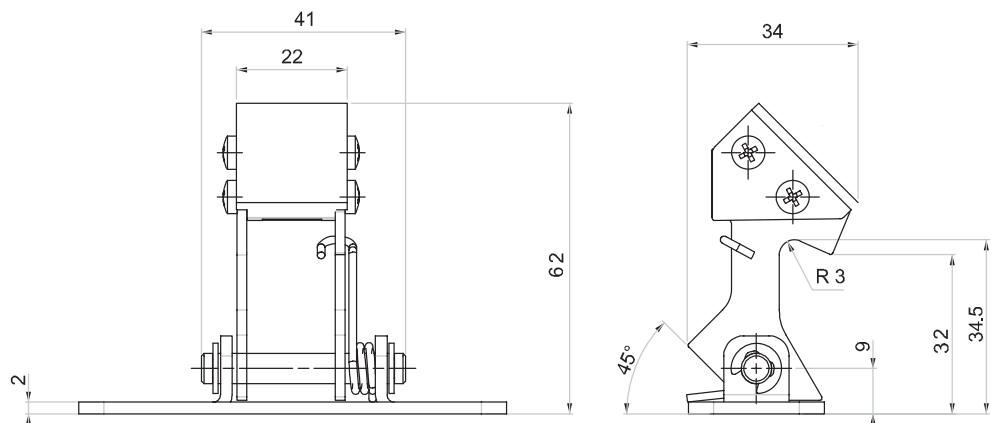
### ПРИМЕНЕНИЕ

Генераторы, навесы

### МАТЕРИАЛ

Сталь или нержавеющая сталь

**⚠ Примечание:** в комплект входят специальные винты с квадратным основанием



## ПРЕДОХРАНИТЕЛЬНАЯ ПЛАНКА ЭКСЦЕНТРИКА

016 A7



- Предохранительная планка.
- Доступны различные размеры

### КОД ИЗДЕЛИЯ

176 - M - F

КОД ГРУППЫ    МАТЕРИАЛ    ФИНИШНОЕ ПОКРЫТИЕ

МАТЕРИАЛ	F	ФИНИШНОЕ ПОКРЫТИЕ	F
Сталь	6	Хром	1
Нержавеющая сталь	4	Без покрытия	0