

КОМПЛЕКТУЮЩИЕ ДЛЯ КРУГЛЫХ СТЕРЖНЕЙ

ПЕРЕХОДНИК СТЕРЖНЯ

СТ

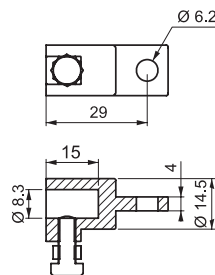


МАТЕРИАЛ

Zamak DIN-EN 1774-ZnAl4Cu1

ФИНИШНОЕ ПОКРЫТИЕ

С покрытием из цинка



ПЕРЕХОДНИК СТЕРЖНЯ

СТ.2



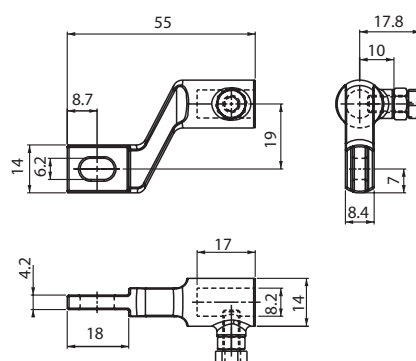
• Для применения в горизонтальном положении

МАТЕРИАЛ

Zamak DIN-EN 1774-ZnAl4Cu1

ФИНИШНОЕ ПОКРЫТИЕ

С покрытием из цинка



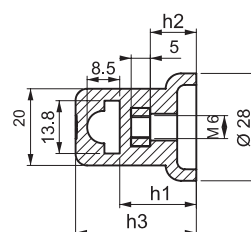
НАПРАВЛЯЮЩАЯ КРУГЛОГО СТЕРЖНЯ

СУ



МАТЕРИАЛ

Полиамид PA6 GFR 30



H1	H2	H3	КРЕПЕЖНЫЙ ВИНТ	КОД ИЗДЕЛИЯ
20	12	32	M6 X 16	СУ.1.20
24	16	36	M6 X 20	СУ.1.24
26	18	38	M6 X 22	СУ.1.26



НАПРАВЛЯЮЩАЯ КРУГЛОГО СТЕРЖНЯ

СУ.2



МАТЕРИАЛ

Делрин

