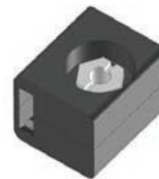


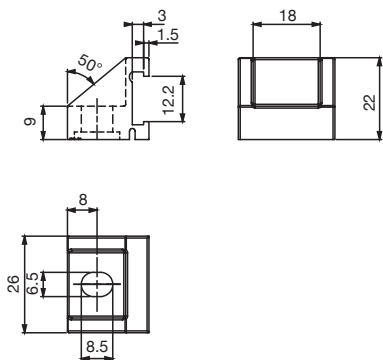
LY

НАПРАВЛЯЮЩАЯ  
ПЛОСКОГО СТЕРЖНЯ



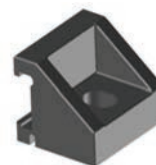
**МАТЕРИАЛ**

КОРПУС: полиамид PA6 GFR 30  
ГАЙКА: сталь



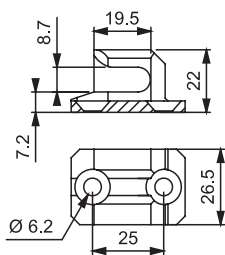
LY.2

НАПРАВЛЯЮЩАЯ  
ПЛОСКОГО СТЕРЖНЯ



**МАТЕРИАЛ**

Полиамид PA6 GFR 30



LKY

ОГРАНИЧИТЕЛЬ ДВОЙНОГО  
РОЛИКА

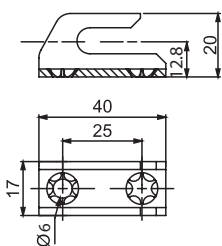


**МАТЕРИАЛ**

Zamak DIN-EN 1774-ZnAl4Cu1

**ФИНИШНОЕ ПОКРЫТИЕ**

C покрытием из цинка



LKY.2

ОГРАНИЧИТЕЛЬ ДВОЙНОГО  
РОЛИКА



**МАТЕРИАЛ**

Сталь St 37

**ФИНИШНОЕ ПОКРЫТИЕ**

C покрытием из цинка