

**V : 1**

L мм	КОД ИЗДЕЛИЯ
400	IC 1-400
500	IC 1-500
600	IC 1-600
700	IC 1-700
800	IC 1-800
900	IC 1-900
1000	IC 1-1000

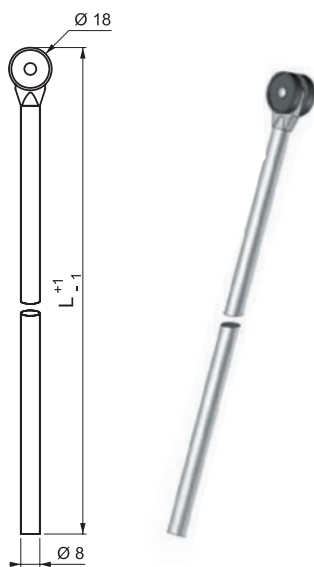
Применение:

- Замки с зубчатым приводом
- Замки с трехточечным эксцентриком



Комплектующие:

- Направляющая круглого стержня (CY)



**V : 2**

L мм	КОД ИЗДЕЛИЯ
400	IC 2-400
500	IC 2-500
600	IC 2-600
700	IC 2-700
800	IC 2-800
900	IC 2-900
1000	IC 2-1000

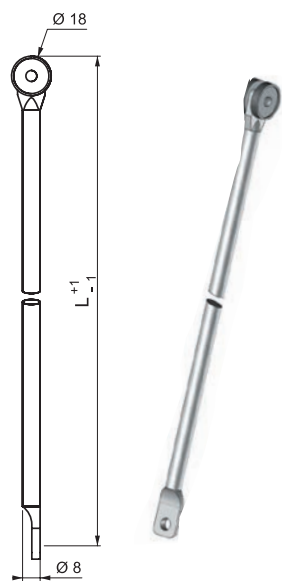
Применение:

- Замки с зубчатым приводом
- Замки с трехточечным эксцентриком



Комплектующие:

- Направляющая круглого стержня (CY)
- Переходник стержня (CT)



**V : 3**

L мм	КОД ИЗДЕЛИЯ
400	IC 3-400
500	IC 3-500
600	IC 3-600
700	IC 3-700
800	IC 3-800
900	IC 3-900
1000	IC 3-1000

Применение:

- Замки с трехточечным эксцентриком

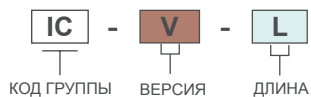


Комплектующие:

- Направляющая круглого стержня (CY)

- Модель из нержавеющей стали: страница 376

КОД ИЗДЕЛИЯ



Для заказа другой длины 'L' обращайтесь в Essentra Components