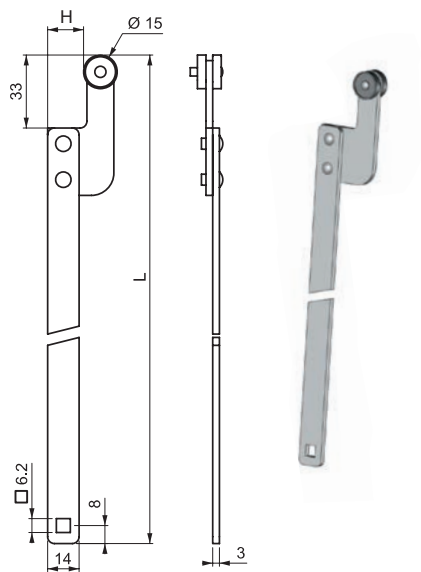


▶ ПЛОСКИЕ СТЕРЖНИ



V : 1

Н мм	L мм	КОД ИЗДЕЛИЯ
27	1020	IL 1-27-1020
13	1020	IL 1-13-1020

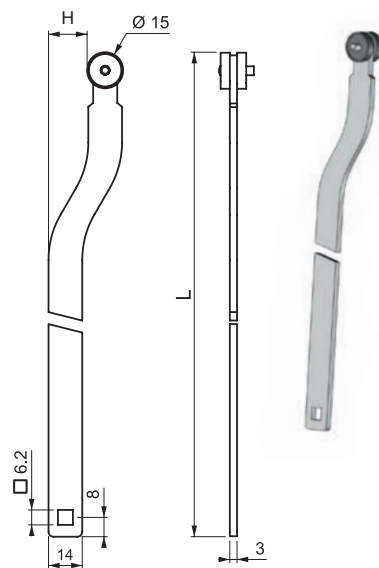
Применение:

- Замки с зубчатым приводом



Комплектующие:

- Направляющая плоского стержня (LY)



V : 2

Н мм	L мм	КОД ИЗДЕЛИЯ
21	1020	IL 2-21-1020
16	1020	IL 2-16-1020

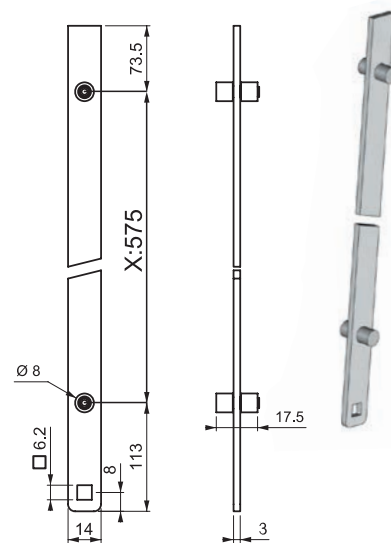
Применение:

- Замки с зубчатым приводом



Комплектующие:

- Направляющая плоского стержня (LY)



V : 3

X мм	КОД ИЗДЕЛИЯ
575	ILP 1-575

Применение:

- Замки с зубчатым приводом

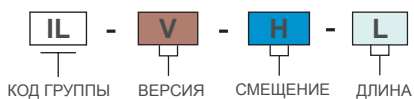


Комплектующие:

- Направляющая плоского стержня (LY)
- Ограничитель двойного ролика (LKY)

- Модель из нержавеющей стали:
страница 376

КОД ИЗДЕЛИЯ



КОД ИЗДЕЛИЯ

