

▶ ЗАМКИ НА ЧЕТВЕРТЬ ОБОРОТА

ЗАМКИ ДЛЯ СТУПЕНЧАТЫХ КОРПУСОВ

064

IP 65



LH/RH

RoHS



- Для звуконепроницаемых или изолированных дверей
- Плотное закрытие осуществляется с помощью поворота эксцентрика на 270° и ступенчатого эксцентрика
- Замок поставляется со стандартным кожухом

ПРИМЕНЕНИЕ

Центральные установки кондиционирования воздуха, изолированные панели

МАТЕРИАЛ

КОЖУХ: Zamak DIN-EN 1774-ZnAl4Cu1

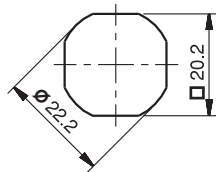
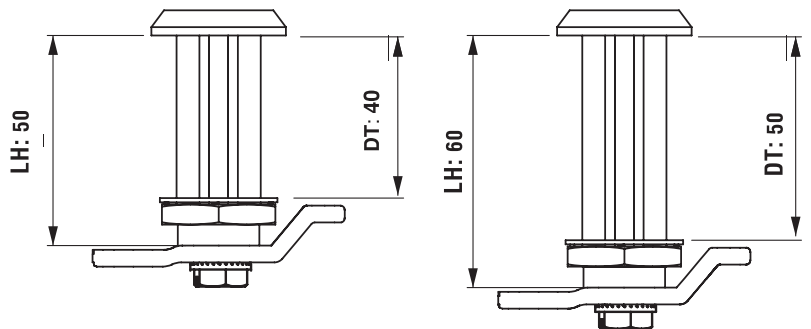
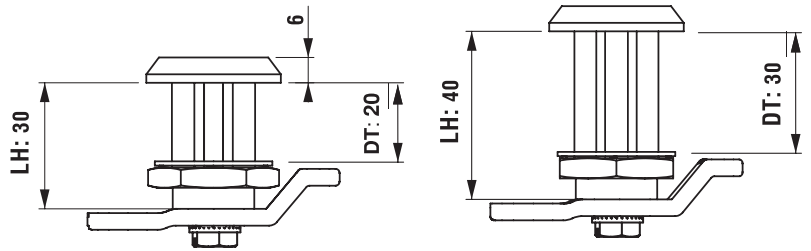
ПРИВОДНОЙ МЕХАНИЗМ: Zamak DIN-EN 1774-ZnAl4Cu1

ЭКСЦЕНТРИК: Zamak DIN-EN 1774-ZnAl4Cu1

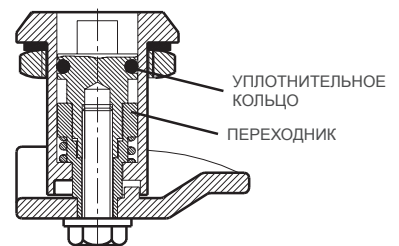
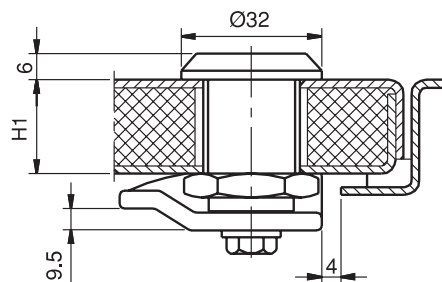
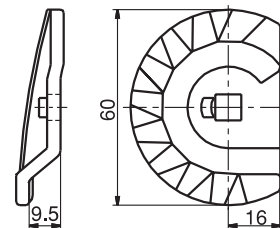
УПЛОТНИТЕЛЬ: резина

ФИНИШНОЕ ПОКРЫТИЕ

Хром или черное покрытие



Прорез



КОД ИЗДЕЛИЯ

064 - 1 - F - DD - DT - 99

КОД ГРУППЫ МАТЕРИАЛ ФИНИШНОЕ ПОКРЫТИЕ ПРИВОДНОЙ МЕХАНИЗМ ДВЕРЬ ТОЛЩИНА ЭКСЦЕНТРИК

МАТЕРИАЛ	M
Zamak	1

ФИНИШНОЕ ПОКРЫТИЕ	F
Хром	1
Черное покрытие	2

Приводные механизмы см. на стр.: 148

Ключи см. на стр.: 144 - 145