

▶ ЗАМКИ НА ЧЕТВЕРТЬ ОБОРОТА

ЧЕТВЕРТЬ ОБОРОТА – ЗАЖИМНОЙ БАРАШЕК

064

IP 65



LH/RH

RoHS



- Для звуконепроницаемых или изолированных дверей
- Поставляется со стандартным кожухом

ПРИМЕНЕНИЕ

Деревянные панели, изолированные корпуса

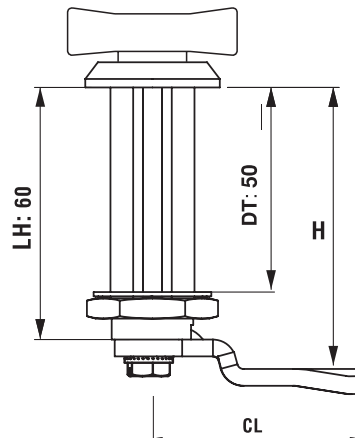
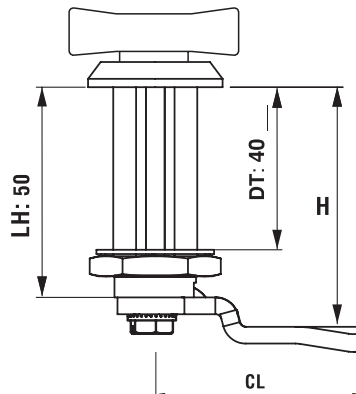
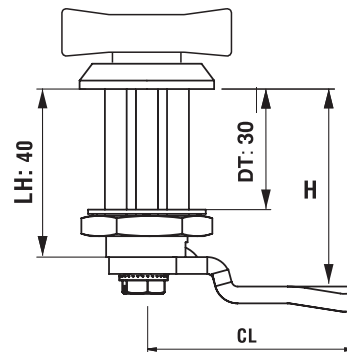
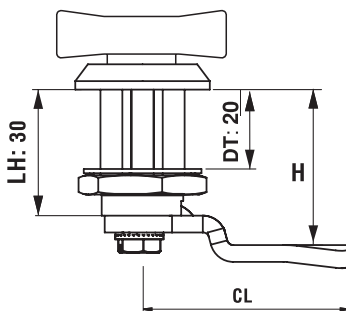
МАТЕРИАЛ

КОЖУХ: Zamak DIN-EN 1774-ZnAl4Cu1

ПРИВОДНОЙ МЕХАНИЗМ: Zamak DIN-EN 1774-ZnAl4Cu1

ЭКСЦЕНТРИК: сталь
УПЛОТНИТЕЛЬ: резина

ФИНИШНОЕ ПОКРЫТИЕ
Хром или черное покрытие



064 062-DT-1-1-CC
ЗАМАК – ХРОМ

064 062-DT-1-2-CC
ЗАМАК – ЧЕРНОЕ ПОКРЫТИЕ



КОД ИЗДЕЛИЯ

064 - 062 - DT - 1 - F - CC
 КОД ГРУППЫ РУЧКА ДВЕРЬ ТОЛЩИНА МАТЕРИАЛ ФИНИШНОЕ ПОКРЫТИЕ ЭКСЦЕНТРИК

МАТЕРИАЛ		ФИНИШНОЕ ПОКРЫТИЕ	
	M		F
Zamak	1	Хром	1
		Черное покрытие	2

Эксцентрики см. на стр.: 128 - 129

Стержни см. на стр.: 134 - 143