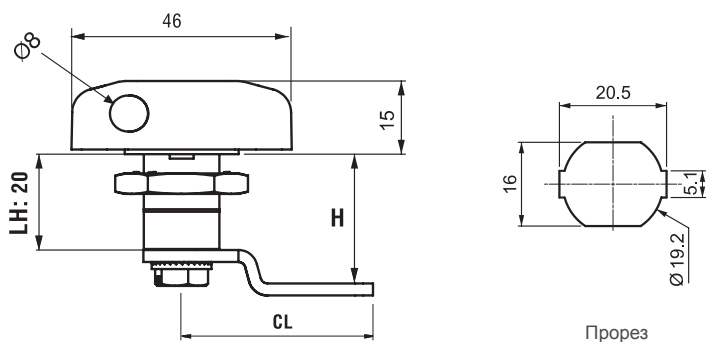


V : 3



055

ПОД НАВЕСНОЙ ЗАМОК – КРУГЛАЯ РУЧКА



LH

RH

RoHS



- Версия под навесной замок
- Диаметр ушка навесного замка
Минимум 4 мм – максимум 6 мм

ПРИМЕНЕНИЕ

Стальной шкаф

МАТЕРИАЛ

КОЖУХ: Zamak
DIN-EN 1774-ZnAl4Cu1

РУЧКА: Zamak
DIN-EN 1774-ZnAl4Cu1

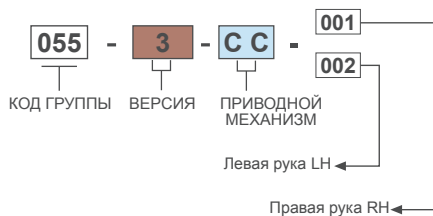
ЭКСЦЕНТРИК: сталь

ФИНИШНОЕ ПОКРЫТИЕ

никелированный

⚠ Примечание: не подходит для замков с длинным ушком.

КОД ИЗДЕЛИЯ



Эксцентрики см. на стр.: 133