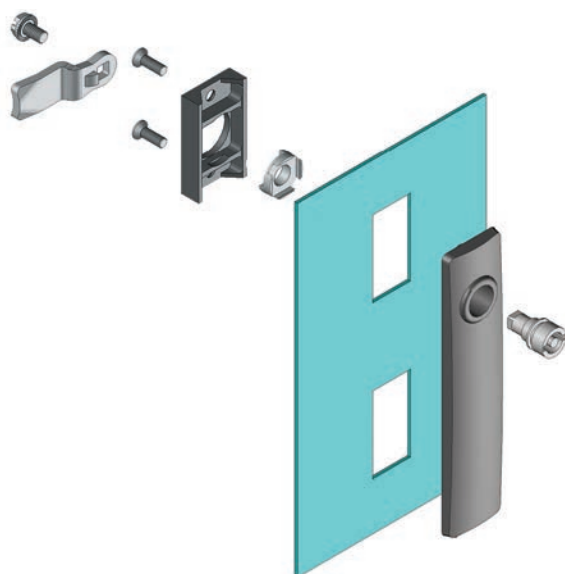
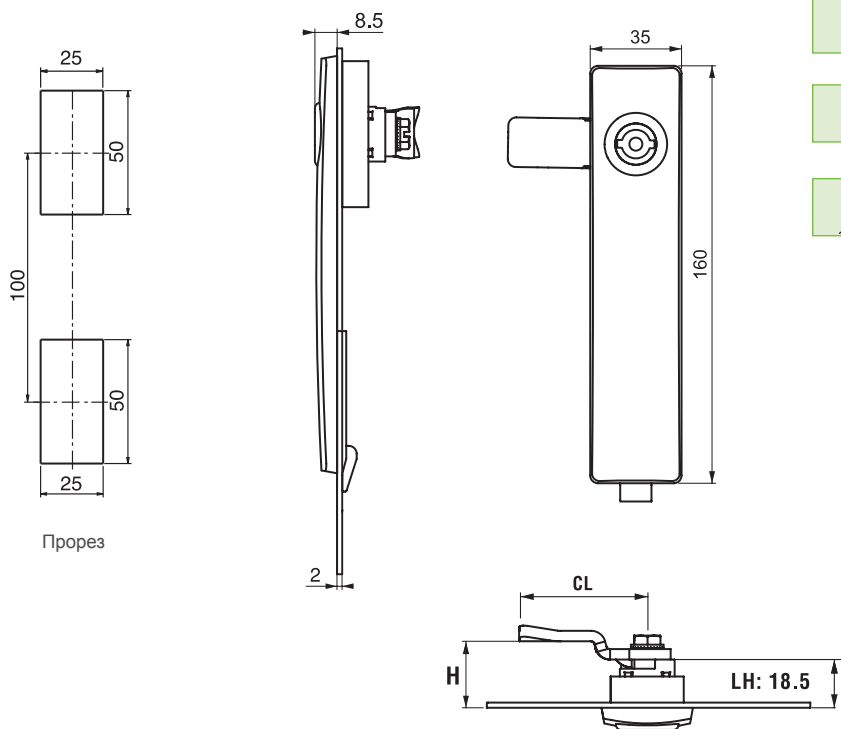


V : 1



203

ЗАМОК НА ЧЕТВЕРТЬ ОБОРОТА



LH/RH

RoHS



### ПРИМЕНЕНИЕ

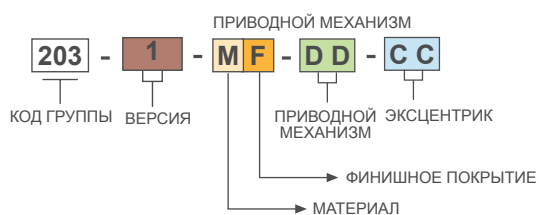
Электрические панели, пеналы для оборудования

### МАТЕРИАЛ

КОРПУС: PA6 GFR 30  
 ПРИВОДНОЙ МЕХАНИЗМ: Zamak DIN-EN 1774-ZnAl4Cu1 или PA6 GFR 30

ЭКСЦЕНТРИК: сталь  
 УПЛОТНИТЕЛЬ: полиуретан

### КОД ИЗДЕЛИЯ



Эксцентрики см. на стр.: 128 - 129

Приводные механизмы см. на стр.: 148

Ключи см. на стр.: 144 - 145