

ЭКСЦЕНТРИКОВЫЕ ЗАМКИ

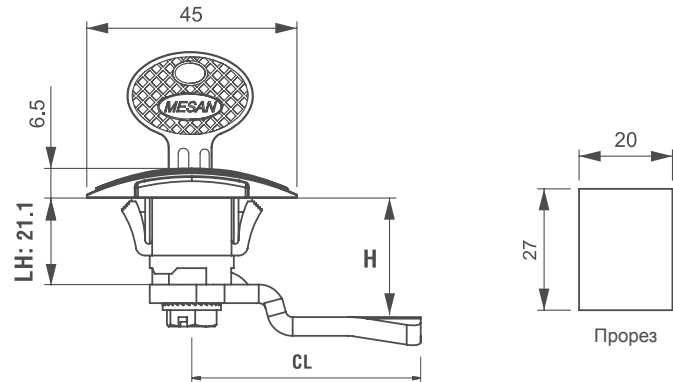
ЗАМОК С КРУГЛОЙ РУЧКОЙ

261



LH/RH

RoHS



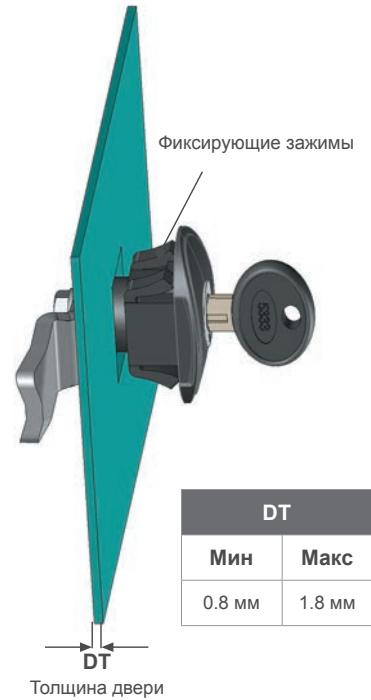
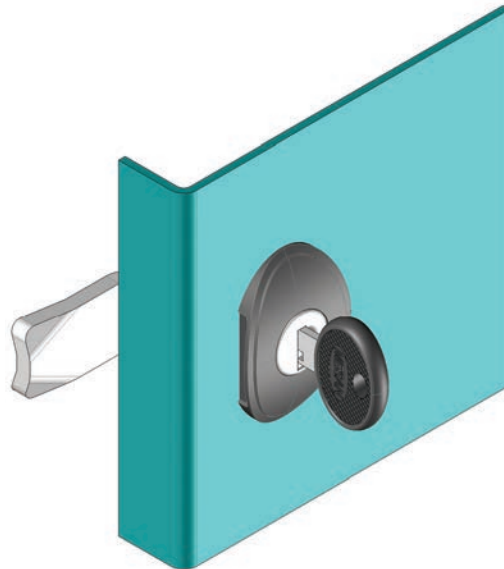
- Фиксирующий зажим для легкого крепления
- Крепежная гайка не требуется
- Специальный прорез 20 мм x 26 мм
- Данный замок не выпускается в версии IP 65
- Максимальная толщина панели 1.8 мм

ПРИМЕНЕНИЕ

Электрические панели, пеналы для оборудования

МАТЕРИАЛ

КОЖУХ: Полиамид DIN-EN ISO 1043-1 PA6 GFR 30
 ЭКСЦЕНТРИК: сталь или пластик
 УПЛОТНИТЕЛЬ: Резина



DT	
Мин	Макс
0.8 мм	1.8 мм

Толщина двери

КОД ИЗДЕЛИЯ

261 - 2 - 0 - DD - CC
 КОД ГРУППЫ МАТЕРИАЛ ФИНИШНОЕ ПОКРЫТИЕ ЦИЛИНДР ЭКСЦЕНТРИК

ЦИЛИНДР	СПЕЦИФИКАЦИИ	DD
	С одинаковыми ключами	01
	С разными ключами	02
	Пылезащитный колпачок из нержавеющей стали (с одинаковыми ключами)	03
	Пылезащитный колпачок из нержавеющей стали (с разными ключами)	32
	Мастер-система	04
	Евро-ключ (5333)	05
	СН751 (Пылезащитный колпачок из нержавеющей стали)	07

Эксцентрики см. на стр.: 128 - 129