



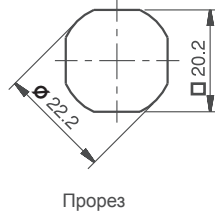
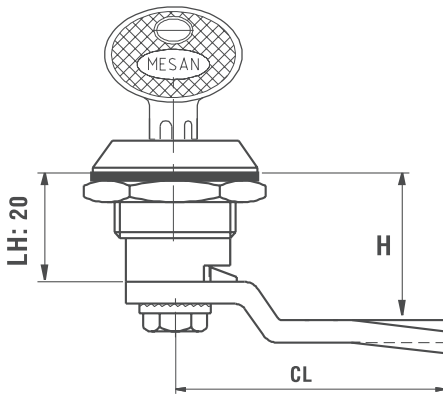
063

ЭКСЦЕНТРИКОВЫЙ ЗАМОК



LH/RH

RoHS



- Закрывается на четверть оборота
- Длина корпуса 20.5 мм (проверьте, чтобы заказать соответствующий эксцентрик)
- Доступно в литом цинковом сплаве и полиамиде

063 1-1-DD-CC
ЗАМАК – ХРОМ

063 1-2-DD-CC
ЗАМАК – ЧЕРНОЕ
ПОКРЫТИЕ

063 2-0-DD-CC
ПЛАСТИК



ПРИМЕНЕНИЕ

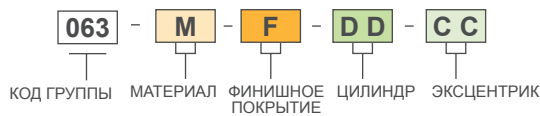
Электрические панели, пеналы для оборудования

МАТЕРИАЛ

КОЖУХ: Zamak DIN-EN
1774-ZnAl4Cu1
или PA6 GFR 30

ЭКСЦЕНТРИК: сталь или пластик
УПЛОТНИТЕЛЬ: резина

КОД ИЗДЕЛИЯ



МАТЕРИАЛ	M	ФИНИШНОЕ ПОКРЫТИЕ	F
Zamak	1	Хром	1
Пластик	2	Черное покрытие	2
		Без покрытия	0

ЦИЛИНДР	СПЕЦИФИКАЦИИ	DD
	С одинаковыми ключами	01
	С разными ключами	02
	Пылезащитный колпачок из нержавеющей стали (с одинаковыми ключами)	03
	Пылезащитный колпачок из нержавеющей стали (с разными ключами)	32
	Мастер-система	04
	Евро-ключ (5333)	05
	СН751 (Пылезащитный колпачок из нержавеющей стали)	07

Эксцентрики см. на стр.: 128 - 129