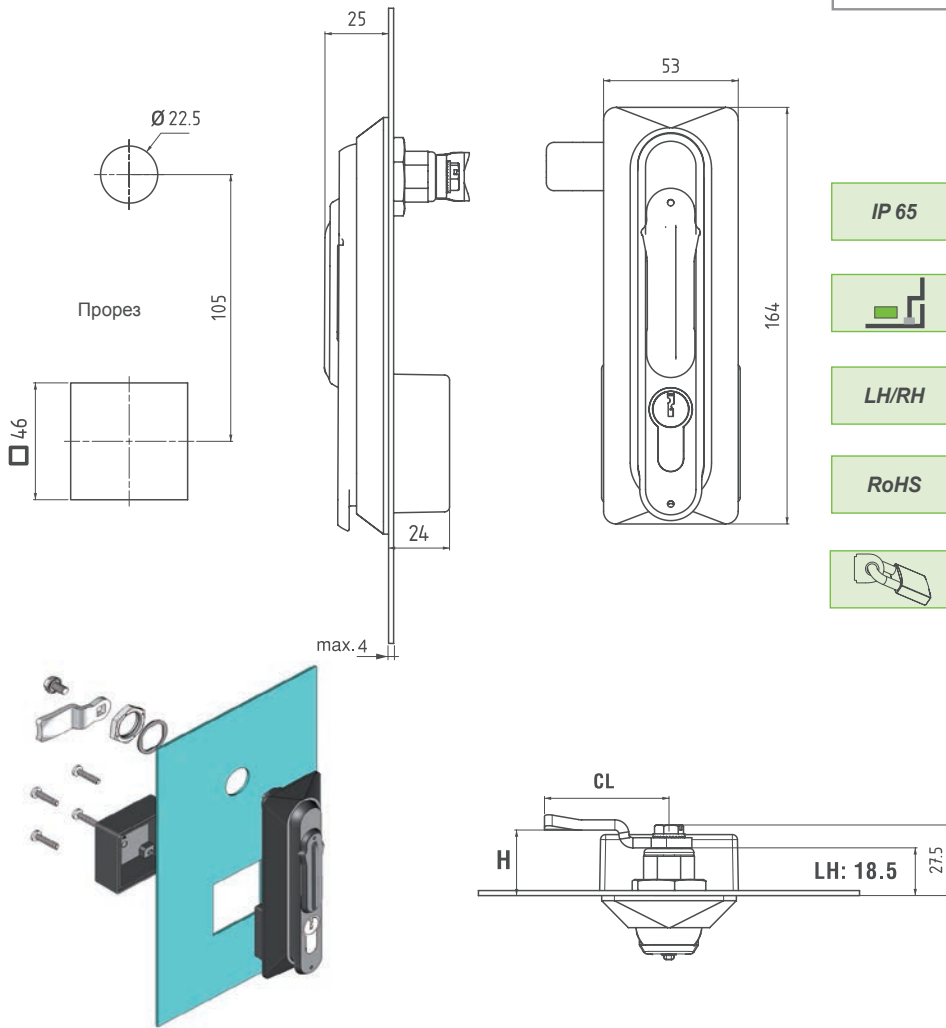


201

СКЛАДНАЯ РУЧКА



- IP 65
-
- LH/RH
- RoHS
-



- Для шкафов из стали и полиэстера
- 40 мм евро-профиль с установленным одиночным цилиндром
- Для 42 мм евро-профиля с одиночным цилиндром свяжитесь с Essentra Components

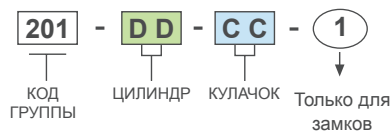
ПРИМЕНЕНИЕ

Электрические панели, пеналы для оборудования

МАТЕРИАЛ

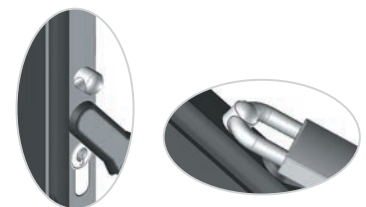
- КОРПУС: Полиамид DIN-EN ISO 1043-1 PA6 GFR 30
 РУЧКА: Полиамид DIN-EN ISO 1043-1 PA6 GFR 30
 ПЫЛЕЗАЩИТНЫЙ КОЛПАЧОК: Замок DIN-EN 1774-ZnAl4Cu1
 ЦИЛИНДР: Замок DIN-EN 1774-ZnAl4Cu1
 КУЛАЧОК: Сталь
 УПЛОТНЕНИЕ: Резина

КОД ИЗДЕЛИЯ



| ТИП ЦИЛИНДРА | | DD | БЕЗ ЦИЛИНДРА | | DD |
|--------------|--|----|--------------|----|----|
| | С одинаковыми ключами | 01 | | 24 | |
| | С разными ключами | 02 | | | |
| | Мастер-система | 04 | | | |
| | Евро-ключ (5333) | 05 | | | |
| | СН751 (Пылезащитный колпачок из нержавеющей стали) | 07 | | | |

| ТИП ПОВОРОТНОГО МЕХАНИЗМА | | | | БЕЗОПАСНЫЙ ЦИЛИНДР | | | |
|---------------------------|--------------|------------------|-----------|-----------------------|-------------------|-----------------------|-------------------|
| 5 мм двойной элемент | 8 мм квадрат | 9 мм треугольный | Восточный | Медный цилиндр | Цилиндр Замок | | |
| | | | | | | | |
| 15 | 28 | 39 | 91 | С одинаковыми ключами | С разными ключами | С одинаковыми ключами | С разными ключами |
| | | | | 20 | 21 | 22 | 23 |



1

Вариант с замком

- Кулачки см. на стр.: 130 - 131
- Ключи см. на стр.: 144 - 145
- Стержни см. на стр.: 134 - 143