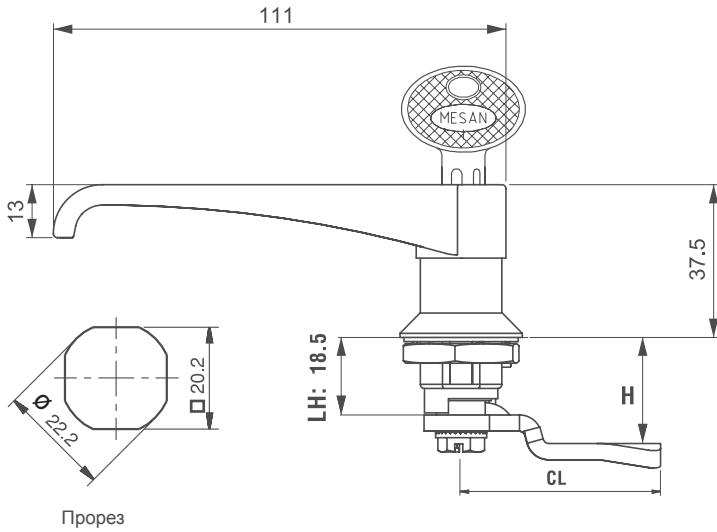




111

ЭКСЦЕНТРИКОВЫЙ ЗАМОК – L-РУЧКА



111 1-1-DD-CC
ЗАМАК – ХРОМ

111 1-2-DD-CC
ЗАМАК – ЧЕРНОЕ
ПОКРЫТИЕ

111 2-0-DD-CC
ПЛАСТИК



- МОДЕЛЬ из нержавеющей стали: страница 364
- Закрывается на четверть оборота
- Доступны ручка и кожух из литого цинкового сплава и полиамида
- Возможно в глухой версии

ПРИМЕНЕНИЕ

Электрические панели, пеналы для оборудования

МАТЕРИАЛ

КОЖУХ: Zamak DIN-EN 1774-ZnAl4Cu1

ЭКСЦЕНТРИК: сталь или пластик
УПЛОТНИТЕЛЬ: Резина

КОД ИЗДЕЛИЯ



МАТЕРИАЛ	M	ФИНИШНОЕ ПОКРЫТИЕ	F
Zamak	1	Хром	1
		Черное покрытие	2
Пластик	2	Без покрытия	0

Без цилиндра '00'



ЦИЛИНДР	СПЕЦИФИКАЦИИ	DD
	Без цилиндра	00
	С одинаковыми ключами	01
	С разными ключами	02
	Евро-ключ (5333)	05
	СН751 (Пылезащитный колпачок из нержавеющей стали)	07

Эксцентрики см. на стр.: 128 - 129