

ЭКСЦЕНТРИКОВЫЕ ЗАМКИ

ЭКСЦЕНТРИКОВЫЙ ЗАМОК – Т-РУЧКА

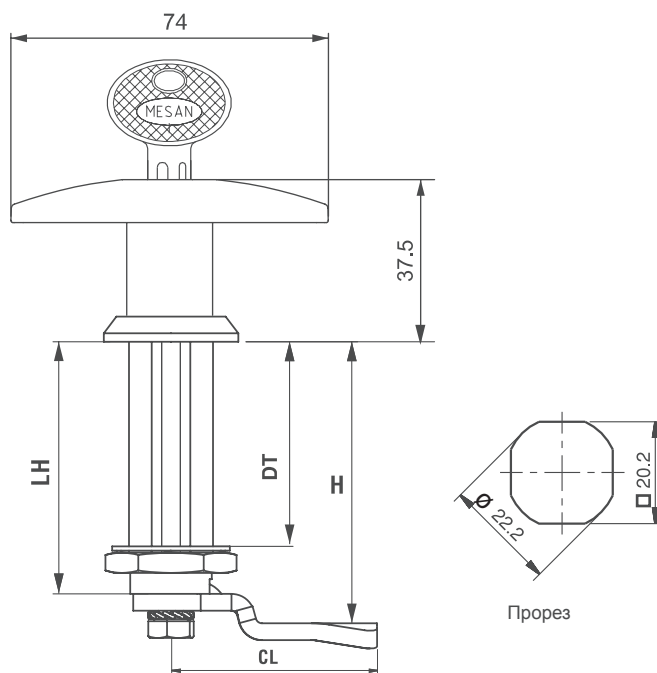
064



LH/RH

RoHS

DT	LH
20	30
30	40
40	50
50	60



- Для звуконепроницаемых или изолированных дверей
- Поставляется с переходником, подходящим к стандартным кожухам
- Доступны ручка и кожух из литого цинкового сплава и полиамида
- Возможно в глухой версии

ПРИМЕНЕНИЕ

Электрические панели, пеналы для оборудования

МАТЕРИАЛ

КОЖУХ: Zamak DIN-EN 1774-ZnAl4Cu1

ЭКСЦЕНТРИК: сталь или пластик

УПЛОТНИТЕЛЬ: Резина

064 110-DT-1-1-DD-CC
ЗАМАК – ХРОМ



064 110-DT-1-2-DD-CC
ЗАМАК – ЧЕРНОЕ ПОКРЫТИЕ



064 110-DT-2-0-DD-CC
ПЛАСТИК



Без цилиндра '00'



КОД ИЗДЕЛИЯ

064	-	110	-	DT	-	M	-	F	-	DD	-	CC
КОД ГРУППЫ		РУЧКА		ДВЕРЬ ТОЛЩИНА		МАТЕРИАЛ		ФИНИШНОЕ ПОКРЫТИЕ		ЦИЛИНДР		ЭКСЦЕНТРИК

МАТЕРИАЛ	M
Zamak	1
Пластик	2

ФИНИШНОЕ ПОКРЫТИЕ	F
Хром	1
Черное покрытие	2
Без покрытия	0

ЦИЛИНДР	СПЕЦИФИКАЦИИ	DD
	Без цилиндра	00
	С одинаковыми ключами	01
	С разными ключами	02
	Евро-ключ (5333)	05
	CH751 (Пылезащитный колпачок из нержавеющей стали)	07

Эксцентрики см. на стр.: 128 - 129