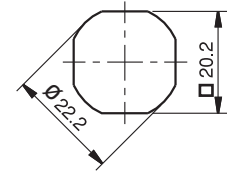
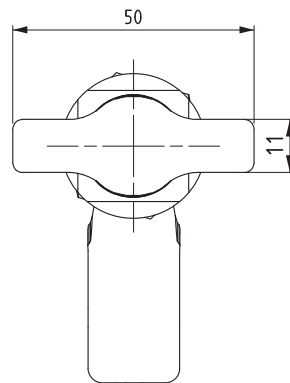
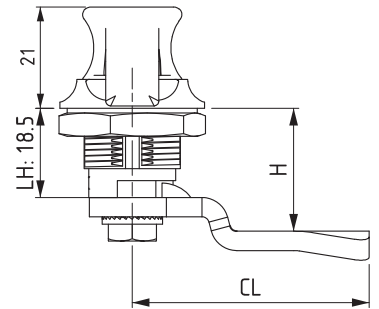
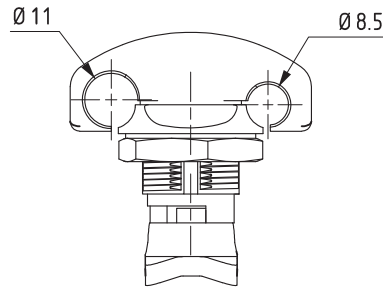


# ▶ ЗАМКИ НА ЧЕТВЕРТЬ ПОВОРОТА

## ЗАМОК (РУЧКА-БАБОЧКА) ПОД НАВЕСНОЙ ЗАМОК

562



Монтажное отверстие

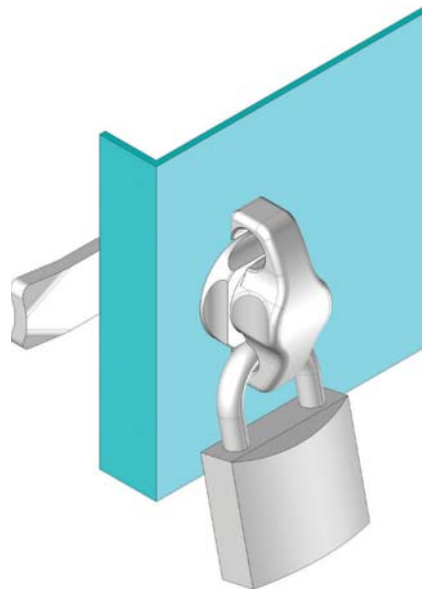
- Версия из нержавеющей стали стр. 438
- Максимальный диаметр дужки навесного замка 10 мм (отверстие 11 мм)
- Максимальный диаметр дужки навесного замка 6 мм (отверстие 8.5 мм)

### МАТЕРИАЛ

КОРПУС: Zamak DIN-EN 1774-ZnAl4Cu1  
 РУЧКА: Zamak DIN-EN 1774-ZnAl4Cu1  
 РИГЕЛЬ: Сталь

### ПОКРЫТИЕ

Хром или Черное покрытие



Для ригелей см. страницы: 170 - 171

ПОКРЫТИЕ	F
Хром	1
Черное покрытие	2

### КОД ИЗДЕЛИЯ

562 - F - CC  
 КОД ПРОДУКТА    ПОКРЫТИЕ    РИГЕЛЬ