

ЗАМОК ПОД АНГЛИЙСКИЙ КЛЮЧ

050



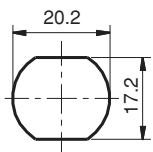
- Доступны варианты замков с поворотом ригеля на 90° или 180°
- Версии 7-9 - ключ в открытом положении не вынимается
- Для версий 1,2,3,4,9 гайка M20 и 5,6,7 гайка M19 соответственно
- Ключ латунный, односторонний, усиленный рёбрами жёсткости
- Пылезащитная шторка из нержавеющей стали

СФЕРА ПРИМЕНЕНИЯ

Ячейки хранения, металлические шкафы, кейсы, электрощиты

МАТЕРИАЛЫ

Корпус : ЦАМ DIN-EN 1774 ZnAl4Cu1
 Ригель : Сталь
 Покрытие : Хром



Версии 1,2,3,4,9
 Монтажное отверстие

Для подбора ригелей см. стр.: 119

V : 1

РАДИУС ПОВОРОТА РИГЕЛЯ: 180°

ГРУППА РИГЕЛЯ

M 12 Гайка

V : 2

РАДИУС ПОВОРОТА РИГЕЛЯ: 90°

ГРУППА РИГЕЛЯ

M 12 Гайка

V : 3

РАДИУС ПОВОРОТА РИГЕЛЯ: 180°

ГРУППА РИГЕЛЯ

M 5 Винт

V : 4

РАДИУС ПОВОРОТА РИГЕЛЯ: 90°

ГРУППА РИГЕЛЯ

M 5 Винт

V : 9

*** В открытом положении ключ не вынимается**

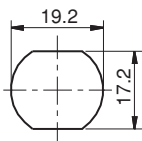
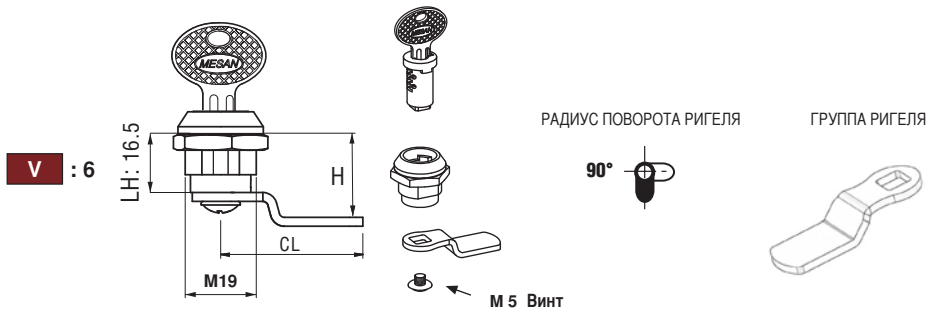
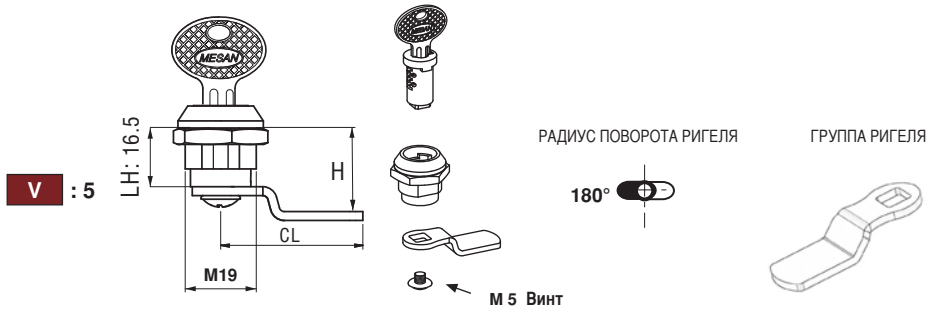
РАДИУС ПОВОРОТА РИГЕЛЯ: 90°

ГРУППА РИГЕЛЯ

M 5 Винт

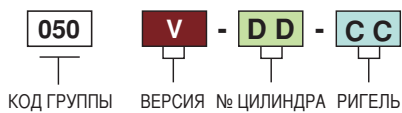
050

ЗАМОК ПОД АНГЛИЙСКИЙ КЛЮЧ



Версии 5,6,7
Монтажное отверстие

КОД ПРОДУКТА



КОД ГРУППЫ ВЕРСИЯ № ЦИЛИНДРА РИГЕЛЬ



СФЕРА ПРИМЕНЕНИЯ

Ячейки хранения, металлические шкафы, кейсы, электрощиты

МАТЕРИАЛЫ

Корпус : ЦАМ DIN-EN 1774 ZnAl4Cu1

Ригель : Сталь

Покрытие : Хром

ЦИЛИНДР	ВАРИАНТЫ	DD
	С одинаковым секретом - (одинаковые ключи)	01
	С разным секретом - (разные ключи)	02
	нержавеющая шторка от пыли (один секрет)	03
	нержавеющая шторка от пыли (разные секреты)	32
	Euro Key (5333)	06

Для подбора ригелей см. стр.: 119