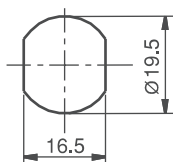
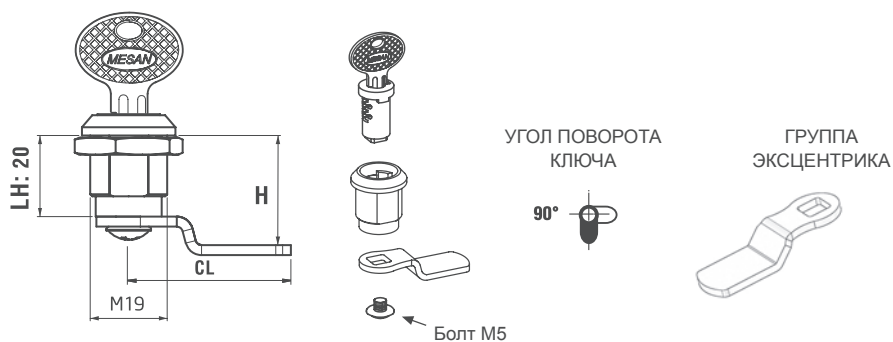




250

ЭКЦЕНТРИКОВЫЙ ЗАМОК



Прорез

### ПРИМЕНЕНИЕ

Портфели, стальные ящики, пеналы для оборудования

### МАТЕРИАЛ

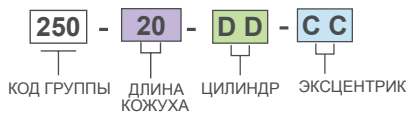
КОЖУХ: Zamak DIN-EN 1774-ZnAl4Cu1

ЭКЦЕНТРИК: Сталь

### ФИНИШНОЕ ПОКРЫТИЕ

Хромированный

### КОД ИЗДЕЛИЯ



ЦИЛИНДР	СПЕЦИФИКАЦИИ	DD
	С одинаковыми ключами	01
	С разными ключами	02
	Пылезащитный колпачок из нержавеющей стали (с одинаковыми ключами)	03
	Пылезащитный колпачок из нержавеющей стали (с 1000 разными ключами)	32
	Евро-ключ (5333)	05



Экцентрики см. на стр.: 133