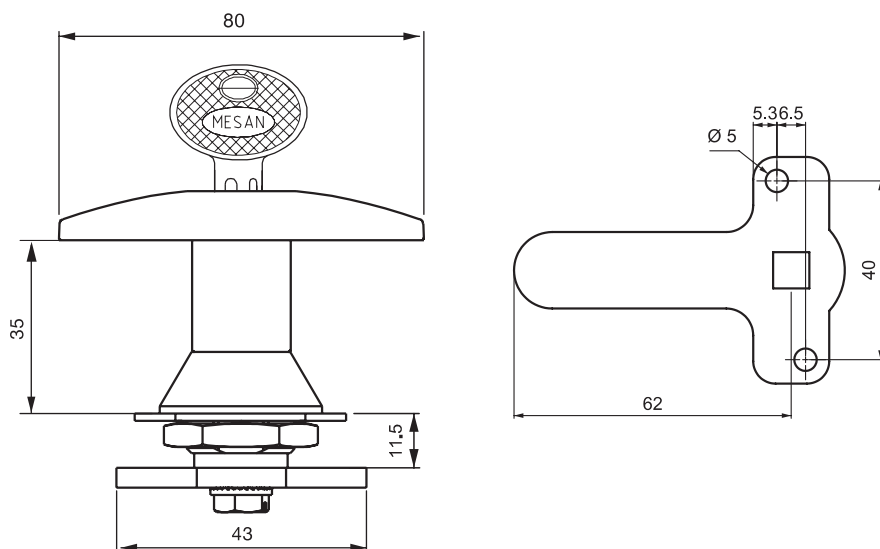


▶ ЗАМКИ ДЛЯ СТАЛЬНЫХ ШКАФОВ

ЭКСЦЕНТРИКОВЫЙ ЗАМОК – Т-РУЧКА

010

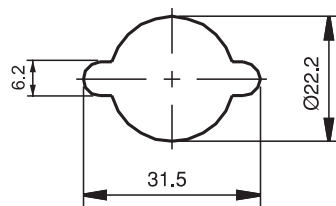


ПРИМЕНЕНИЕ

Электрические панели, металлические шкафы для документов

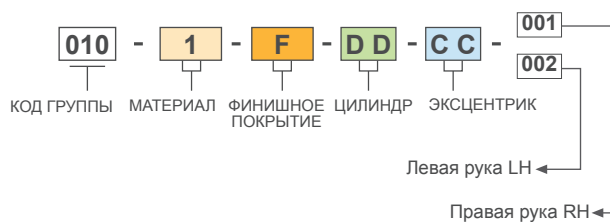
МАТЕРИАЛ

КОЖУХ: Zamak DIN-EN
1774-ZnAl4Cu1
РУЧКА: Zamak DIN-EN
1774-ZnAl4Cu1
ЭКСЦЕНТРИК: Сталь



Прорез

КОД ИЗДЕЛИЯ



МАТЕРИАЛ	М
Zamak	1

ФИНИШНОЕ ПОКРЫТИЕ	F
Хром	1
Черное покрытие	2

ЦИЛИНДР	СПЕЦИФИКАЦИИ	DD
	Без цилиндра	00
	С одинаковыми ключами	01
	С разными ключами	02
	Евро-ключ (5333)	05
	СН751 (Пылезащитный колпачок из нержавеющей стали)	07