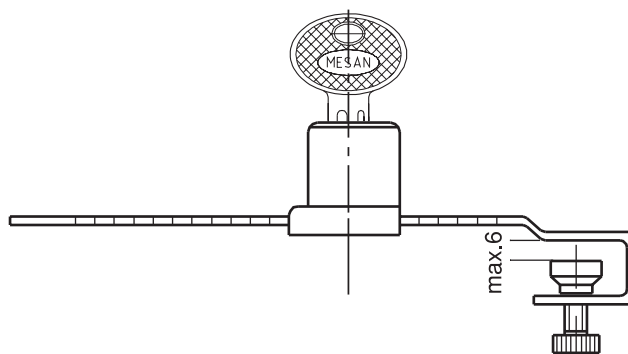


▶ ЗАМКИ ДЛЯ СТЕКЛА

ЗАМОК ДЛЯ ОТОДВИГАЕМОЙ
СТЕКЛЯННОЙ ДВЕРИ

020



ПРИМЕНЕНИЕ

Стеклянные шкафы, витрины

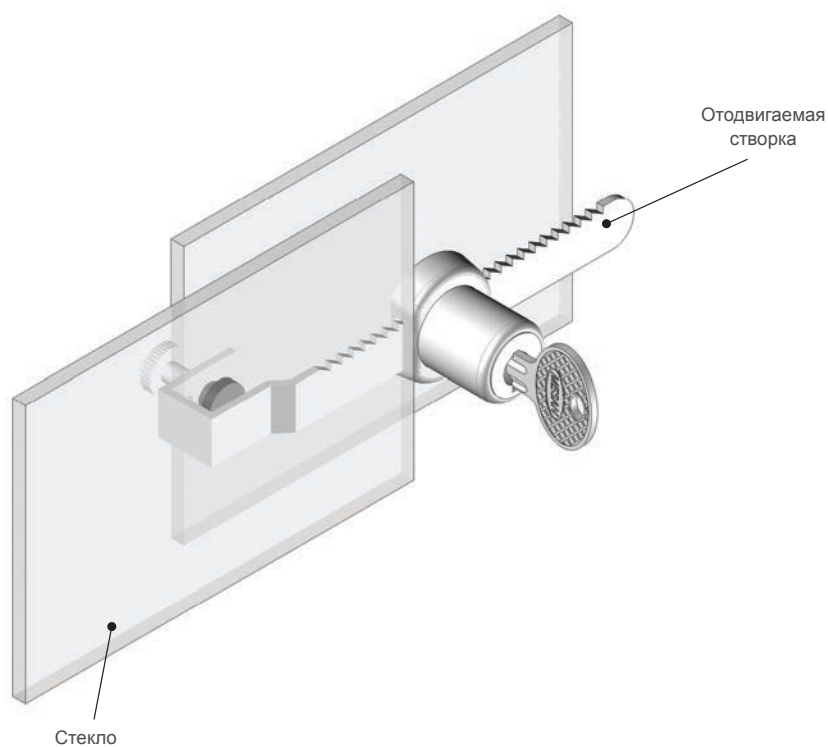
МАТЕРИАЛ

КОРПУС: Zamak DIN-EN
1774-ZnAl4Cu1

ОТОДВИГАЕМАЯ СТВОРКА:
нержавеющая сталь (AISI 304)

ФИНИШНОЕ ПОКРЫТИЕ


Хромированный



КОД ИЗДЕЛИЯ

020 - DD

код группы цилиндр

ЦИЛИНДР	СПЕЦИФИКАЦИИ	DD
	С одинаковыми ключами	01
	С разными ключами	02