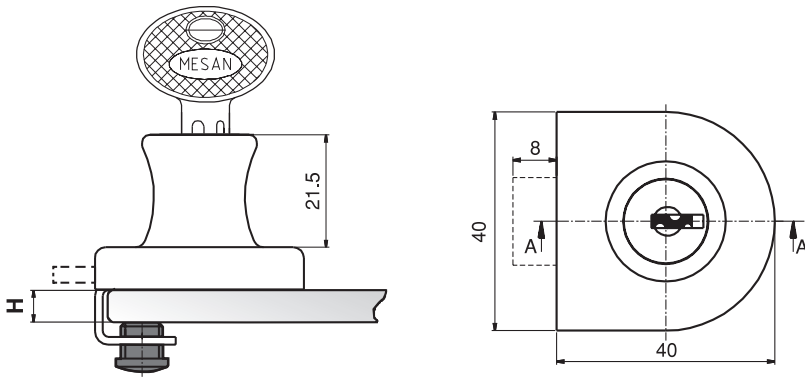


021

## ЗАМОК ДЛЯ СТЕКЛЯННОЙ ДВЕРИ



H: толщина стекла  
мин: 4 мм  
макс: 7 мм



### ПРИМЕНЕНИЕ

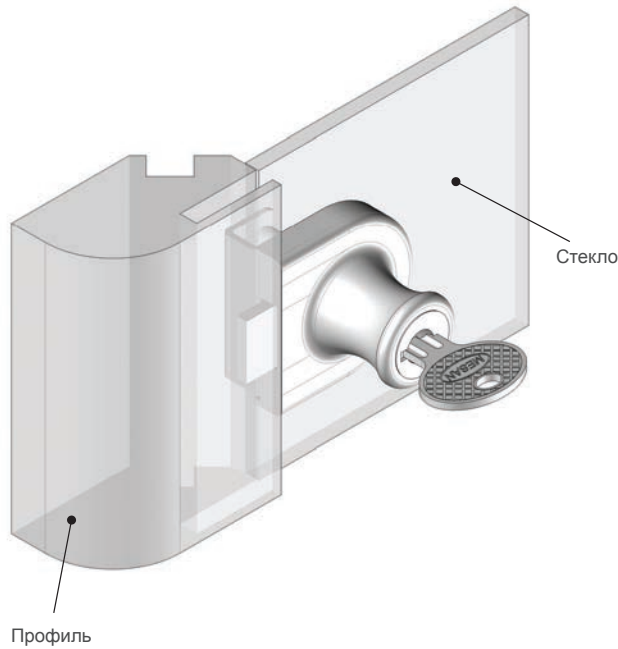
Стекланные шкафы, витрины

### МАТЕРИАЛ

КОРПУС: Zamak DIN-EN  
1774-ZnAl4Cu1

### ФИНИШНОЕ ПОКРЫТИЕ


Хромированный



### КОД ИЗДЕЛИЯ

021 - DD

КОД ГРУППЫ ЦИЛИНДР

ЦИЛИНДР	СПЕЦИФИКАЦИИ	DD
	С одинаковыми ключами	01
	С разными ключами	02