

# ЗАМКИ НА ЧЕТВЕРТЬ ПОВОРОТА

## КОМПРЕССИОННЫЙ ЗАМОК

040



- RoHS
- IP 65
- 
- 
- 

- Версия из нержавеющей стали: стр. 470
- Используется для шкафов, требующих лучшего уплотнения в условиях вибрации
- Обеспечивает прижим 6 мм
- Обеспечивает шумоизоляцию
- Доступны альтернативные цилиндры и ригели
- Стандартные ригели без стопора
- Замок был протестирован в соответствии с DIN EN 61373 Категория 1-B для вибрации и удара.
- Диапазон рабочих температур: -50 / + 80 C,
- Гайка M22 должна быть затянута с усилием 60Н (Ньютона)
- Гайка M10 должна быть затянута с усилием 10Н (Ньютона)
- Максимальная нагрузка - 562Н

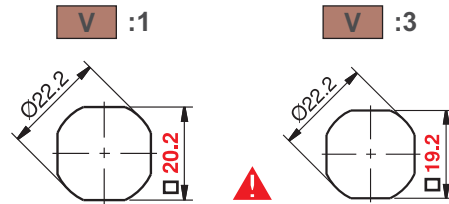
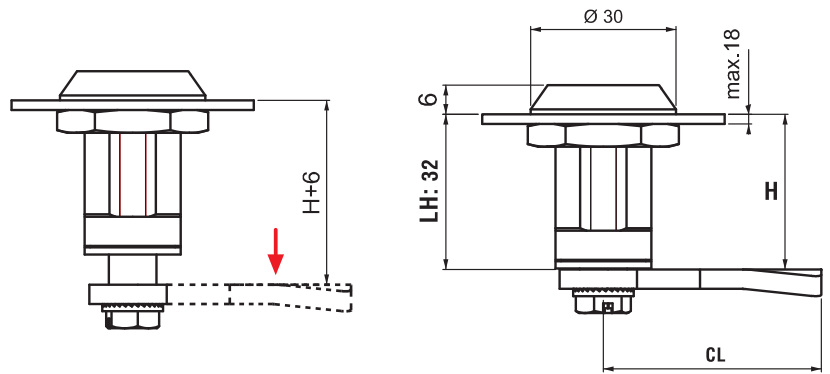
### МАТЕРИАЛ

КОРПУС: Zamak DIN-EN 1774-ZnAl4Cu1  
 ЦИЛИНДР: Zamak DIN-EN 1774-ZnAl4Cu1

РИГЕЛЬ: Сталь  
 УПЛОТНИТЕЛЬ: Резина

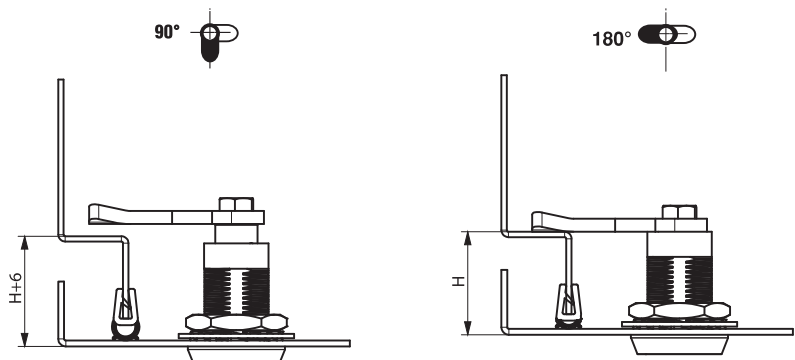
### ПОКРЫТИЕ

Хром или Черное покрытие



Монтажное отверстие Стандартный

Монтажное отверстие Специальный



Первые 90° вращения ключа поворачивают ригель в положение блокировки

Дальнейшее вращение ключа до 180° прижимает дверь на 6 мм

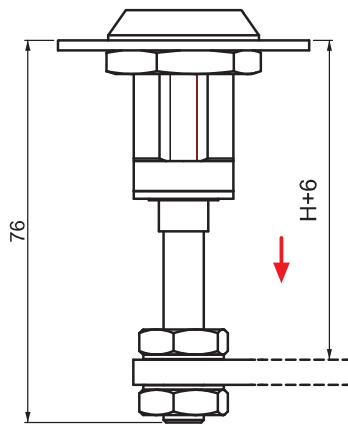
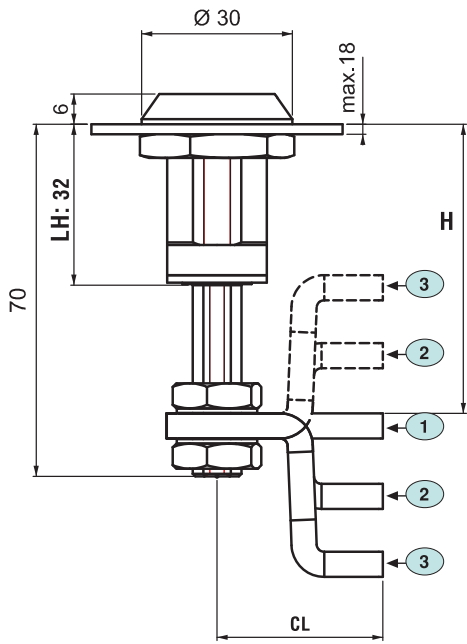
РУЧКА	ЦИЛИНДРЫ									
	3 мм Двойной бит	5 мм Двойной бит	Трубчатый ключ	8 мм Шестиугольник	8 мм Гексагон с пином	Ж/Д	8 мм Квадрат	2X4 мм Паз	7 мм Треугольный	8 мм Треугольный
	DD 13	DD 15	DD 93	DD 68	DD 69	DD 88	DD 28	DD 42	DD 37	DD 38

### КОД ИЗДЕЛИЯ



МАТЕРИАЛ	M	ПОКРЫТИЕ	F
Zamak	1	Хром	1
		Черное покрытие	2

- Для ригелей см. страницы: 172 - 173
- Для ключей см. страницы: 189 - 191

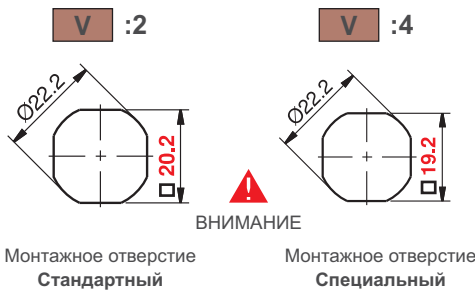
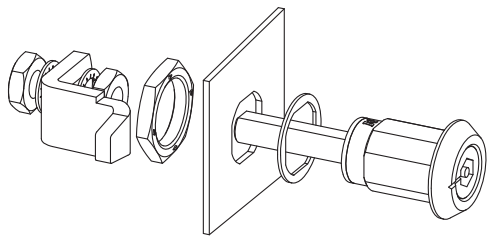


040

КОМПРЕССИОННЫЙ ЗАМОК



- Используется для шкафов, требующих лучшего уплотнения в условиях вибрации
- Обеспечивает прижим 6 мм
- Широкий диапазон захвата, регулируемый винт
- Обеспечивает шумоизоляцию.
- Доступны альтернативные цилиндры/ригели
- Доступны три варианта ригелей
- Замок был протестирован в соответствии с DIN EN 61373 Категория 1-B для вибрации и удара.
- Диапазон рабочих температур: -50 / + 80 C,
- Гайка M22 должна быть затянута с усилием 60Н (Ньютона)
- Гайка M10 должна быть затянута с усилием 10Н (Ньютона)
- Максимальная нагрузка - 562Н

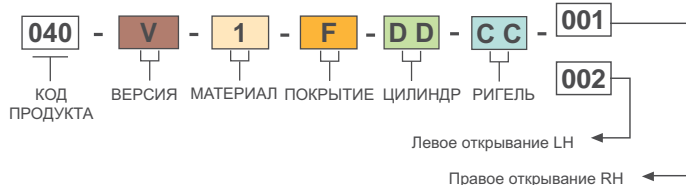


РИГЕЛЬ	СС	СН	CL	позиция	H: GRIP	
					МИН	МАКС
1	01	0	33	Плоский	41	58
2	02	14	33	Вверх	27	44
				Вниз	55	72
3	03	27,5	33	Вверх	13,5	30,5
				Вниз	68	85

## МАТЕРИАЛ

КОРПУС: Zamak DIN-EN 1774-ZnAl4Cu1  
 ЦИЛИНДР: Zamak DIN-EN 1774-ZnAl4Cu1  
 РИГЕЛЬ: Сталь  
 УПЛОТНИТЕЛЬ: Резина

## КОД ИЗДЕЛИЯ



МАТЕРИАЛ	М	ПОКРЫТИЕ	F
Zamak	1	Хром	1
		Черное покрытие	2

060 A3

КРЕПЕЖ ДЛЯ ЗАМКА



- Заказывается отдельно