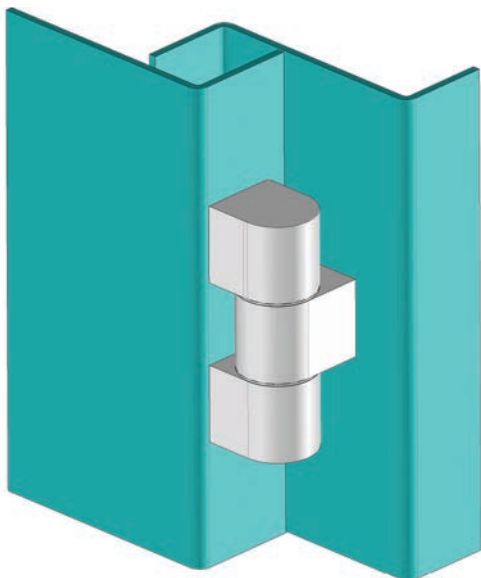
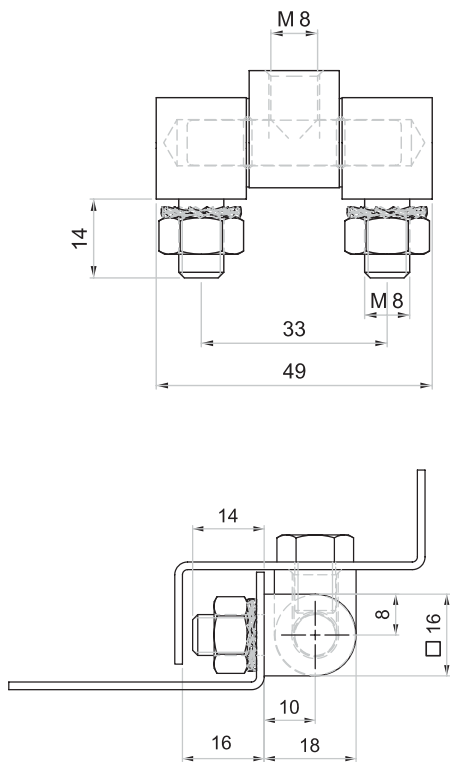


893

БОКОВАЯ ПЕТЛЯ



LH/RH



- Для среднего напряжения и тяжелых дверных панелей
- Крепление осуществляется с помощью специальных винтов (входят в поставку)
- Хромированная латунь
- Детали поставляются отдельно

ПРИМЕНЕНИЕ

Электрические панели, пеналы для оборудования

МАТЕРИАЛ

сталь С45

ФИНИШНОЕ ПОКРЫТИЕ

С покрытием из цинка

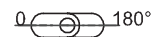
КОД ИЗДЕЛИЯ

893 - 6 - 3

КОД ГРУППЫ МАТЕРИАЛ ФИНИШНОЕ ПОКРЫТИЕ

МАТЕРИАЛ	М	ФИНИШНОЕ ПОКРЫТИЕ	Ф
Сталь	6	С покрытием из цинка	3

Угол поворота петли



Примечание: Гайки и шайбы не поставляются