

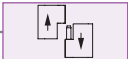
# ▶ БОКОВЫЕ ПЕТЛИ

## БОКОВАЯ ПЕТЛЯ (10 мм)

191



LH/RH

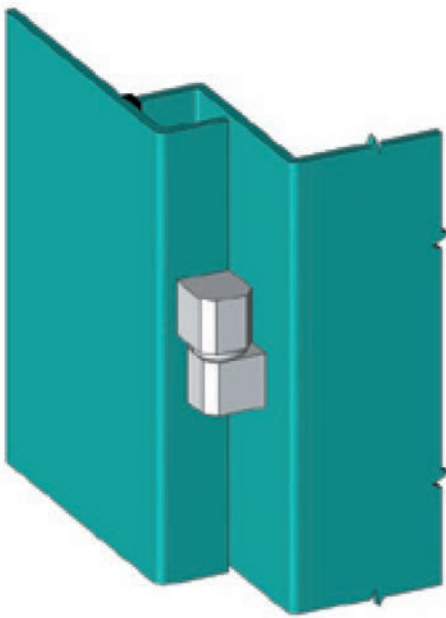
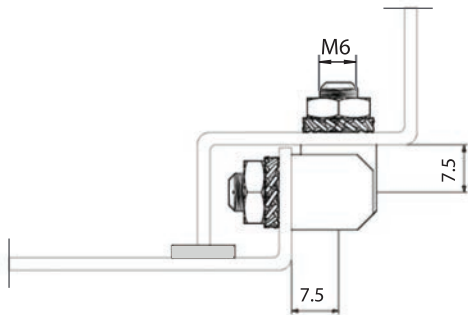
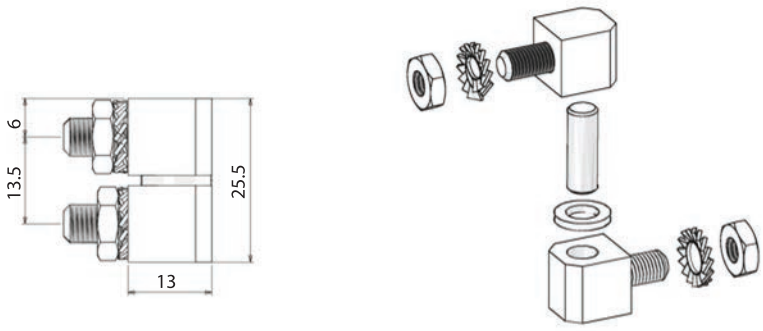


- Петля, устанавливаемая сбоку
- Стальные детали 12 мм

**ПРИМЕНЕНИЕ**  
Электрические панели, пеналы для оборудования

**МАТЕРИАЛ**  
Сталь

**ФИНИШНОЕ ПОКРЫТИЕ**  
С покрытием из цинка



Угол поворота петли  
Ω 180°

**Примечание:** Гайки и шайбы поставляются

**КОД ИЗДЕЛИЯ**



КОД ГРУППЫ    МАТЕРИАЛ    ФИНИШНОЕ ПОКРЫТИЕ