

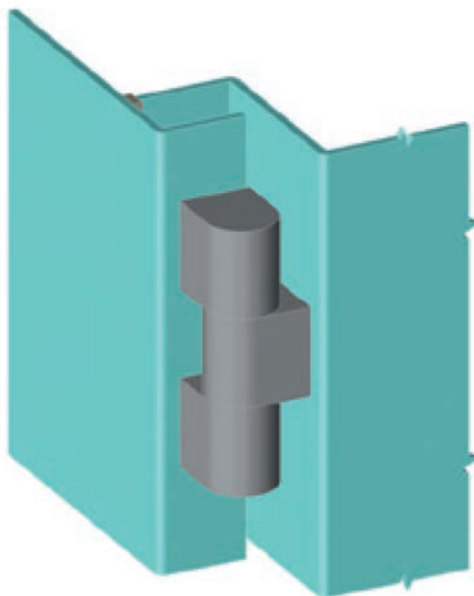
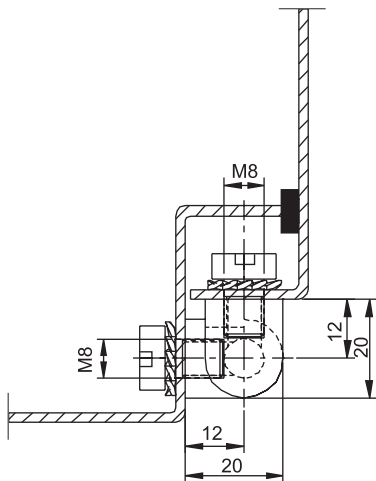
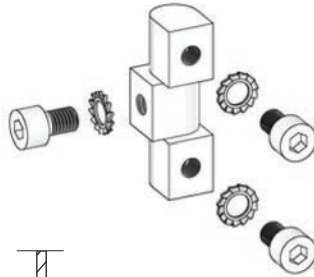
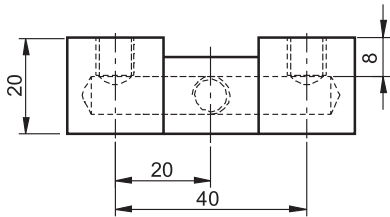


293

БОКОВАЯ ПЕТЛЯ



LH/RH



- Для среднего напряжения и тяжелых дверных панелей
- Хромированная латунь
- Крепление осуществляется с помощью специальных винтов (входят в поставку)
- Детали поставляются отдельно

ПРИМЕНЕНИЕ

Электрические панели, пеналы для оборудования

МАТЕРИАЛ

ЛАТУНЬ: DIN 17672 CuZn39Pb3

КОД ИЗДЕЛИЯ

293 - 3 - 1

КОД ГРУППЫ МАТЕРИАЛ ФИНИШНОЕ ПОКРЫТИЕ

МАТЕРИАЛ	M	ФИНИШНОЕ ПОКРЫТИЕ	F
Латунь	3	Хром	1

Угол поворота петли



⚠ Примечание: Болты и шайбы поставляются