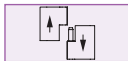


493

БОКОВАЯ ПЕТЛЯ



LH/RH



- Разъемная петля
- Подходит как для левых, так и для правых дверей
- Максимальный поворот петли 180°
- Для тяжелых дверей рекомендуется версия 2, благодаря материалу из нержавеющей стали

ПРИМЕНЕНИЕ

Электрические панели, пеналы для оборудования

МАТЕРИАЛ

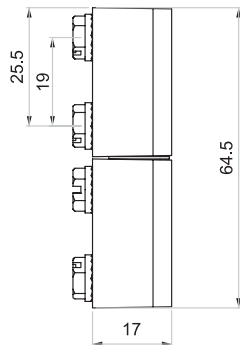
Zamak DIN-EN 1774-ZnAl4Cu1

ШТИФТ: V1: Zamak DIN-EN 1774-ZnAl4Cu1

ШТИФТ: V2: нержавеющая сталь

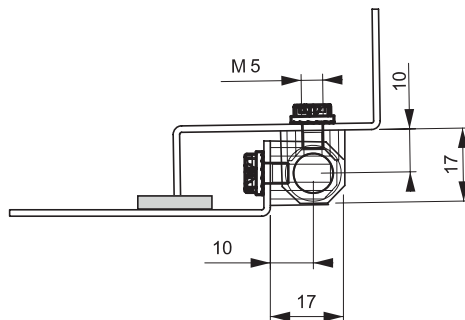
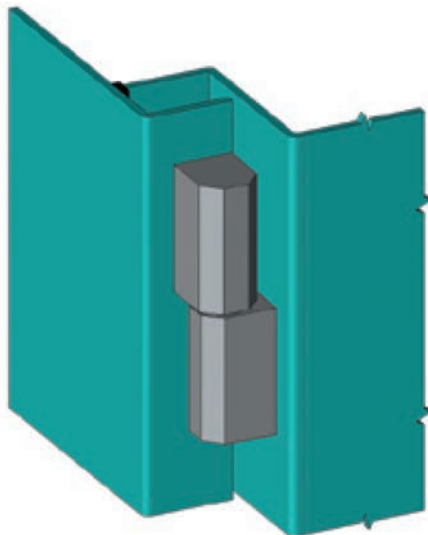
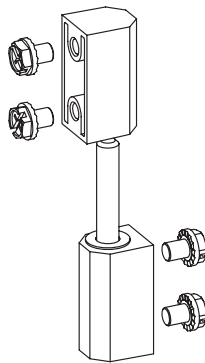
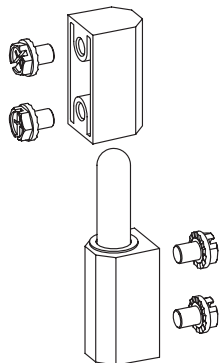
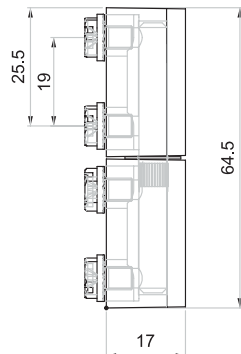
V : 1

Установлен штифт zamak



V : 2

Штифт из нержавеющей стали

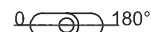


КОД ИЗДЕЛИЯ



МАТЕРИАЛ	M	ФИНИШНОЕ ПОКРЫТИЕ	F
Zamak	1	Хром	1
		Черное покрытие	2

Угол поворота петли



⚠ Примечание: Болты поставляются