

693

БОКОВАЯ ПЕТЛЯ



LH/RH



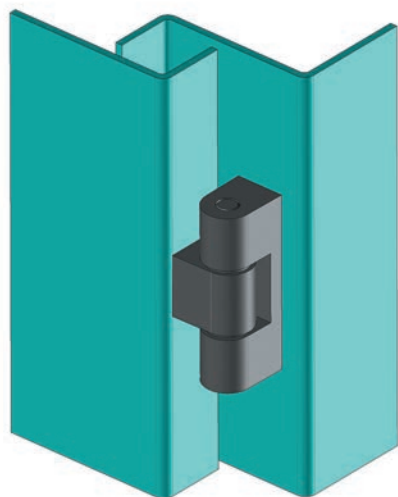
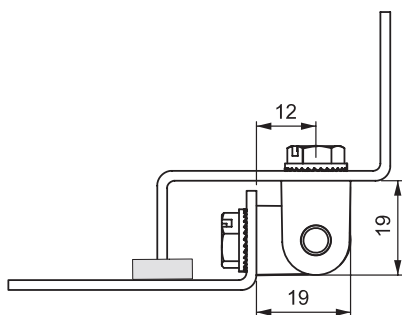
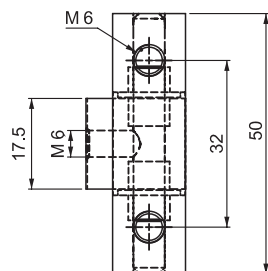
- Петля, устанавливаемая сбоку
- Ось петли из нержавеющей стали
- Поставляется в сборке

ПРИМЕНЕНИЕ

Электрические панели, пеналы для оборудования

МАТЕРИАЛ

Zamak DIN-EN 1774-ZnAl4Cu1
ШТИФТ: нержавеющая сталь



КОД ИЗДЕЛИЯ

693 - 1 - F

КОД ГРУППЫ МАТЕРИАЛ ФИНИШНОЕ ПОКРЫТИЕ

МАТЕРИАЛ		M	ФИНИШНОЕ ПОКРЫТИЕ		F
Zamak		1	Хром		1
			Черное покрытие		2

Угол поворота петли

