

СКРЫТЫЕ ПЕТЛИ

СКРЫТАЯ ПЕТЛЯ

094



LH/RH

- Для складывающихся дверей 25 мм
- Центральная часть с медным покрытием для легкой сварки.

ПРИМЕНЕНИЕ

Электрические панели, пеналы для оборудования

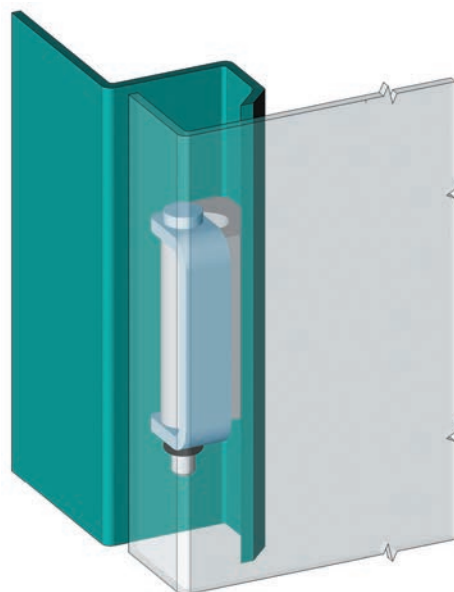
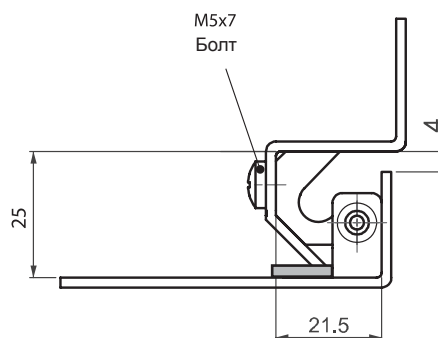
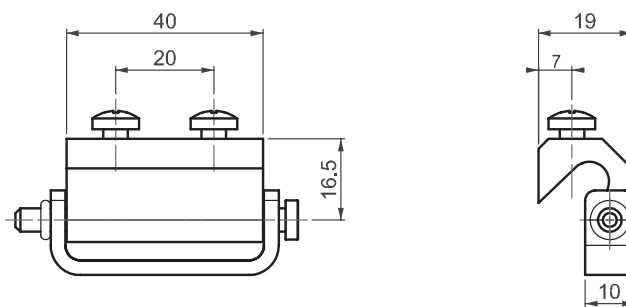
МАТЕРИАЛ

КОРПУС: Zamak DIN-EN 1774-ZnAl4Cu1 или Aluminium

НЕПОДВИЖНАЯ ЧАСТЬ: сталь

ФИНИШНОЕ ПОКРЫТИЕ

КОРПУС: С покрытием из цинка
СВАРНАЯ ДЕТАЛЬ: С медным покрытием



Угол поворота петли



Примечание: Болты поставляются

КОД ИЗДЕЛИЯ

094 - M - F

КОД ГРУППЫ МАТЕРИАЛ

ФИНИШНОЕ ПОКРЫТИЕ

МАТЕРИАЛ	M	ФИНИШНОЕ ПОКРЫТИЕ	F
Zamak	1	Хром	1
Аллюминий	5	Матированный оксидной пленкой	7