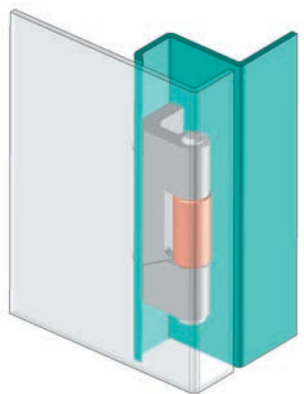
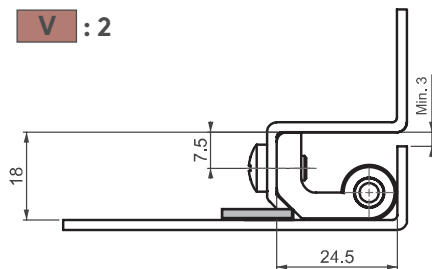
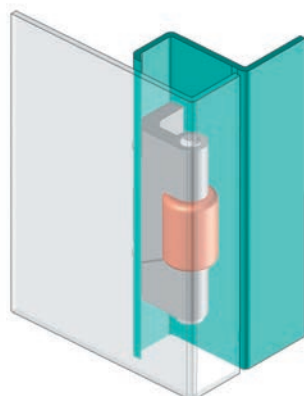
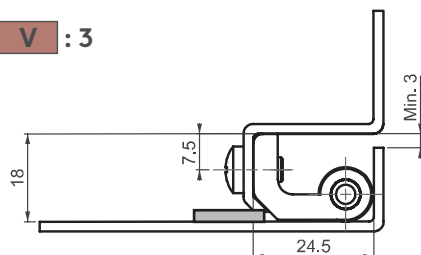


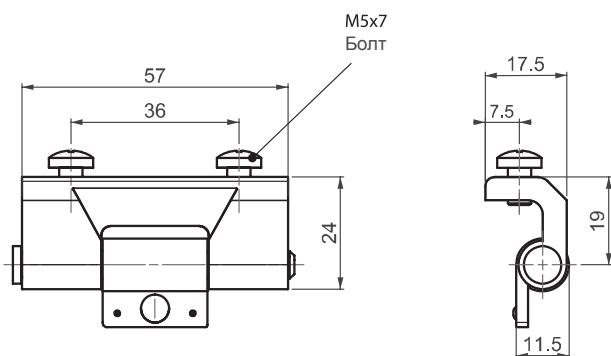
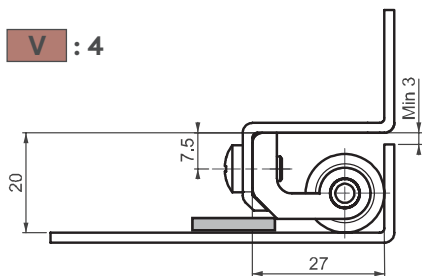
V : 2



V : 3



V : 4



194

СКРЫТАЯ ПЕТЛЯ



LH/RH



- Для дверей с изгибом от 18 мм до 27 мм
- Центральная часть с медным покрытием для легкой сварки.
- Центральная часть доступна в нескольких версиях

ПРИМЕНЕНИЕ

Электрические панели, пеналы для оборудования

МАТЕРИАЛ

КОРПУС: Zamak DIN-EN 1774-ZnAl4Cu1
НЕПОДВИЖНАЯ ЧАСТЬ: сталь

ФИНИШНОЕ ПОКРЫТИЕ

КОРПУС: С покрытием из цинка
СВАРНАЯ ДЕТАЛЬ: С медным покрытием

КОД ИЗДЕЛИЯ

194 - V

КОД ГРУППЫ ВЕРСИЯ

Угол поворота петли



⚠ Примечание: Болты поставляются