

СКЛАДНАЯ РУЧКА

СКЛАДНАЯ РУЧКА

ЦЕЛЬНОМЕТАЛЛИЧЕСКАЯ



408

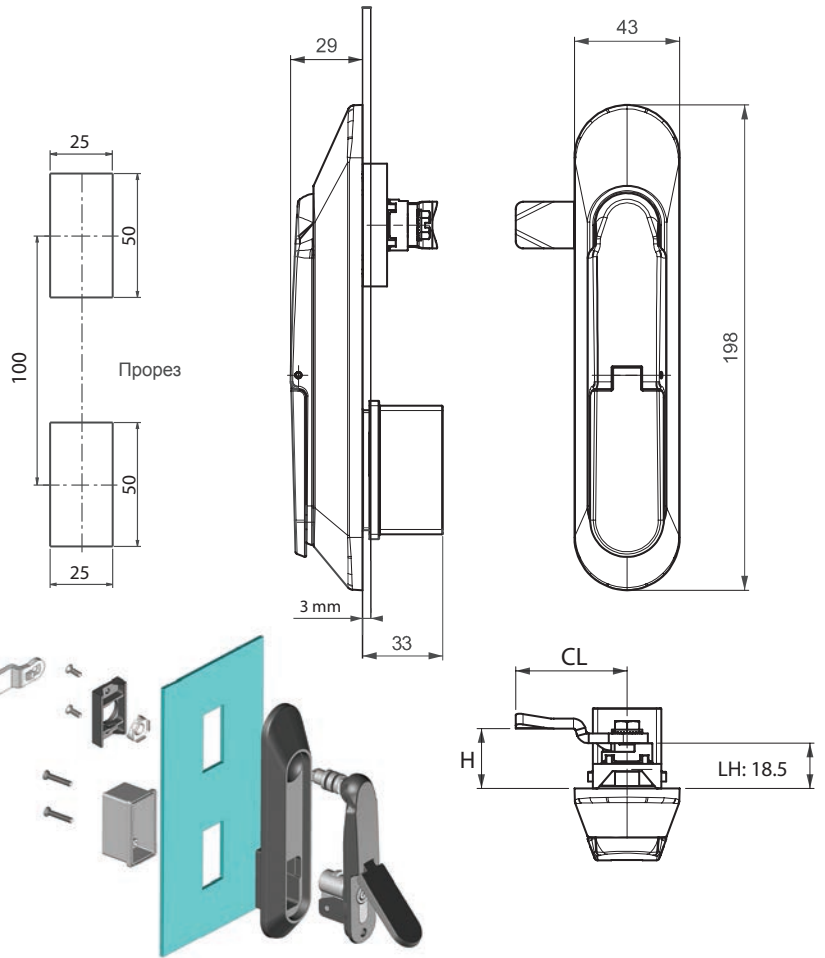
IP 65



LH/RH



RoHS



- Цельнометаллическая конструкция
- Тщательно продуманная геометрия конструкции защищает от вандализма
- Ручка с двойным уплотнительным кольцом круглого сечения повышает класс защиты
- Доступен вариант с альтернативой безопасному цилиндру
- Повышенный класс защиты со сдвигающимся пылезащитным колпачком

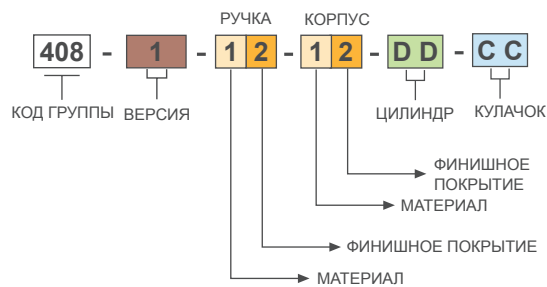
ПРИМЕНЕНИЕ

Электрические панели, шкафы для установки вне помещений

МАТЕРИАЛ

КОРПУС: Замак DIN-EN 1774-ZnAl4Cu1
 РУЧКА: Замак DIN-EN 1774-ZnAl4Cu1
 КУЛАЧОК: Сталь
 УПЛОТНЕНИЕ: Полиуретан
 КРЫШКА: Замак DIN-EN 1774-ZnAl4Cu1

КОД ИЗДЕЛИЯ



МАТЕРИАЛ	M
Замак	1

ФИНИШНОЕ ПОКРЫТИЕ	F
Черное покрытие	2

ТИП ЦИЛИНДРА	DD
С одинаковыми ключами	01
С разными ключами	02
Мастер-система	04
Евро-ключ (5333)	05
СН751 (Пылезащитный колпачок из нержавеющей стали)	07

БЕЗ ЦИЛИНДРА	DD
Пластиковый глухой цилиндр	24

ТИП ПОВОРОТНОГО МЕХАНИЗМА			
5 мм двойной элемент	8 мм квадрат	9 мм треугольник	Восточный
15	28	39	91

БЕЗОПАСНЫЙ ЦИЛИНДР	
Цилиндр Замак	
С одинаковыми ключами	С разными ключами
22	23

- Кулачки см. на стр.: 130 - 131
- Стержни см. на стр.: 134 - 143
- Ключи см. на стр.: 144 - 145