

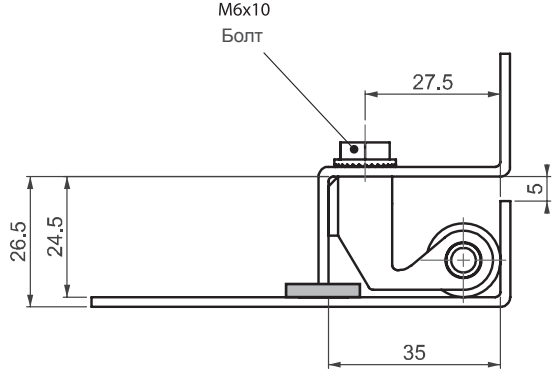
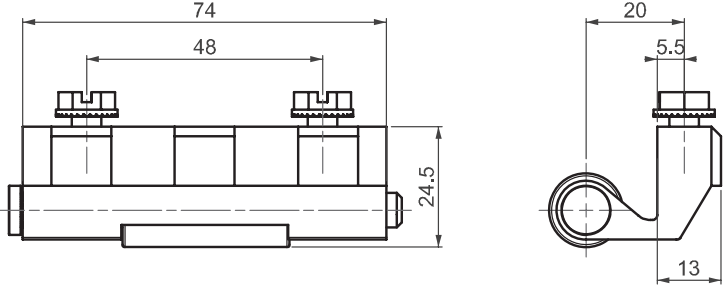
СКРЫТЫЕ ПЕТЛИ

СКРЫТАЯ ПЕТЛЯ

096



LH/RH

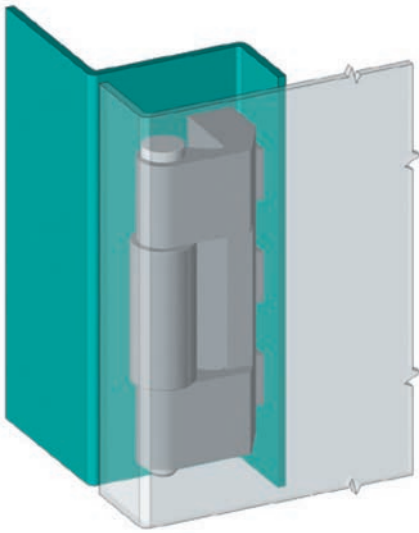


- Для дверей с изгибом 24,5 мм
- Подходит как для крепления на панелях, так и на дверном профиле

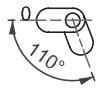
ПРИМЕНЕНИЕ
Электрические панели, пеналы для оборудования

МАТЕРИАЛ
КОРПУС: Zamak DIN-EN 1774-ZnAl4Cu1
НЕПОДВИЖНАЯ ЧАСТЬ: сталь

ФИНИШНОЕ ПОКРЫТИЕ
КОРПУС: С покрытием из цинка
СВАРНАЯ ДЕТАЛЬ: С медным покрытием



Угол поворота петли



Примечание: Болты поставляются

КОД ИЗДЕЛИЯ
096 - 1 - 3
КОД ГРУППЫ МАТЕРИАЛ ФИНИШНОЕ ПОКРЫТИЕ