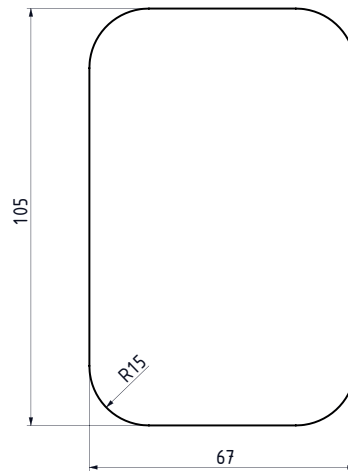
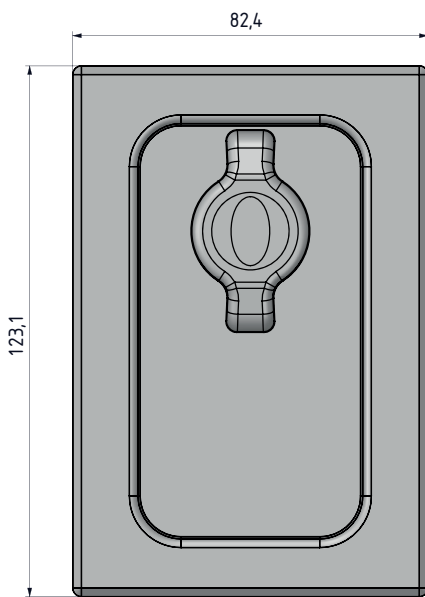
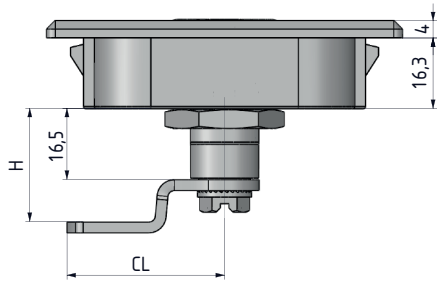
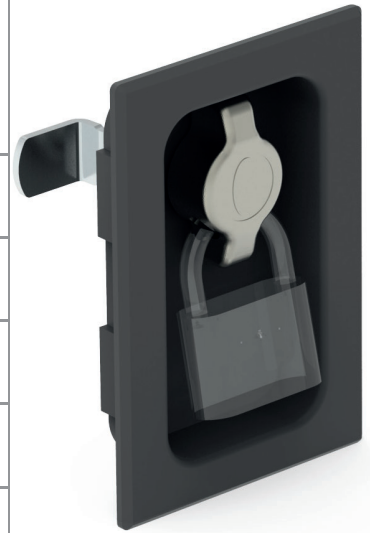


055

ЗАМОК ШКАФА



Монтажное отверстие



МАТЕРИАЛ

КОРПУС: PA6 GFR 30
 РУЧКА: Zamak DIN-EN 1774-ZnAl4Cu1 или PA6 GFR 30
 ЯЗЫЧОК: Сталь

ПОКРЫТИЕ
 никелированный

Код	Версия	Язычок	Направление двери
055	6	СС	

НАПРАВЛЕНИЕ ДВЕРИ	
Под правую руку	001
Под левую руку	002

Язычки приведены на странице: 175 (Сам-1)