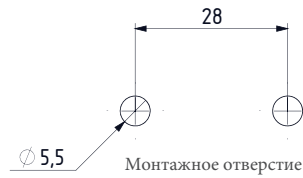
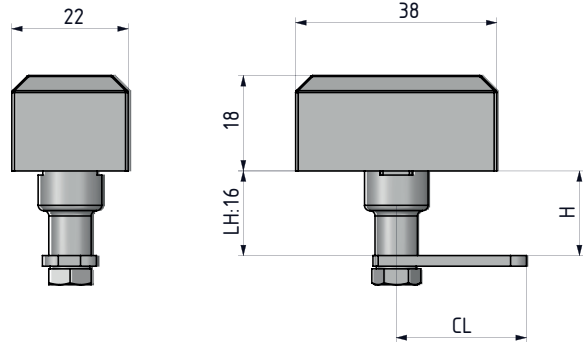
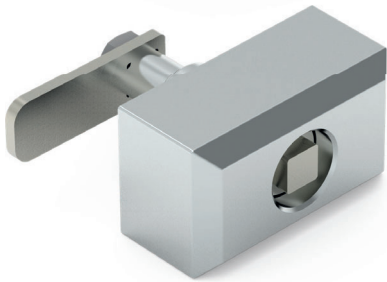
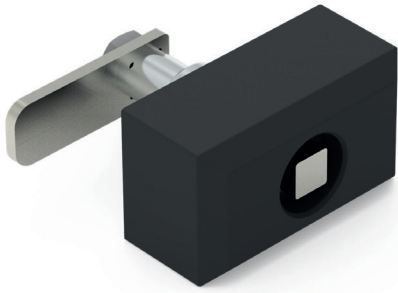


ЗАМКИ НА ЧЕТВЕРТЬ ПОВОРОТА

ЗАМОК НА ЧЕТВЕРТЬ ПОВОРОТА

666



МАТЕРИАЛ

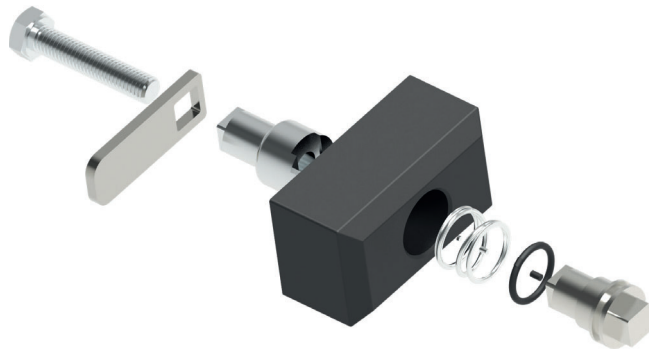
КОРПУС: Zamak DIN-EN 1774-ZnAl4Cu1

СЕРДЦЕВИНА: Нержавеющая сталь

ЯЗЫЧОК: Нержавеющая сталь

ПОКРЫТИЕ

Хром или чёрный полимер



МАТЕРИАЛ	M	ПОКРЫТИЕ	F
Zamak	1	Хром	1
		Чёрный полимер	2
Нержавеющая сталь	4	Без покрытия	0

Код	Корпус	Сердцевина	Номер Сердцевины	Язычок
666	1	F	4	0
			DD	CC

Язычки приведены на странице: 458

Сердцевины приведены на странице: 194