

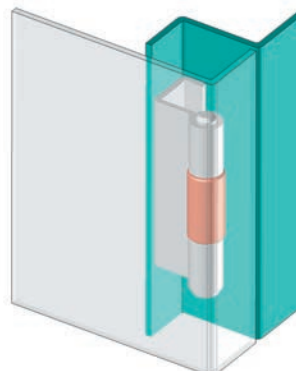
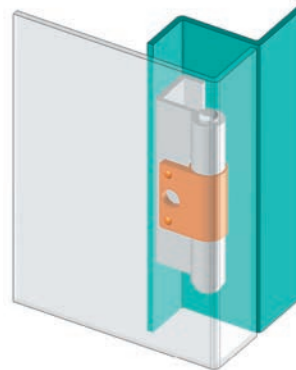
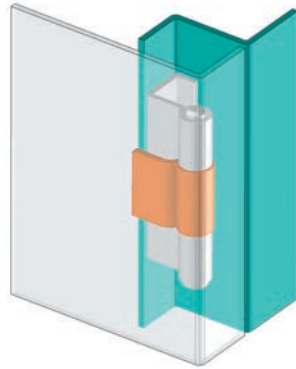
СКРЫТЫЕ ПЕТЛИ

СКРЫТАЯ ПЕТЛЯ

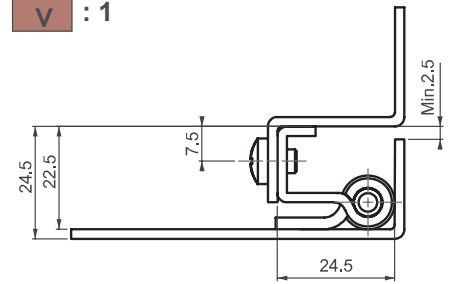
095



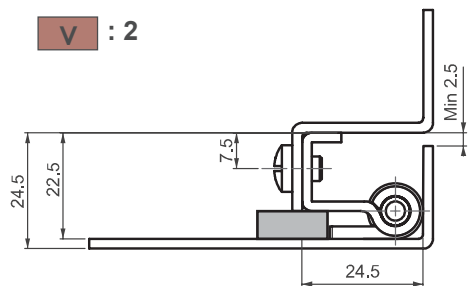
LH/RH



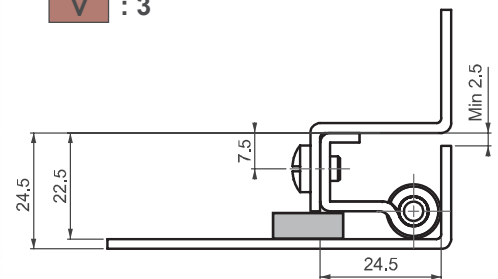
V : 1



V : 2



V : 3



- Модель из нержавеющей стали: страница 386
- Для дверей с изгибом 22,5 мм и более Доступно с двумя просверленными отверстиями или с двумя шпильками для крепления.
- Центральная часть доступна в нескольких версиях

ПРИМЕНЕНИЕ

Электрические панели, пеналы для оборудования

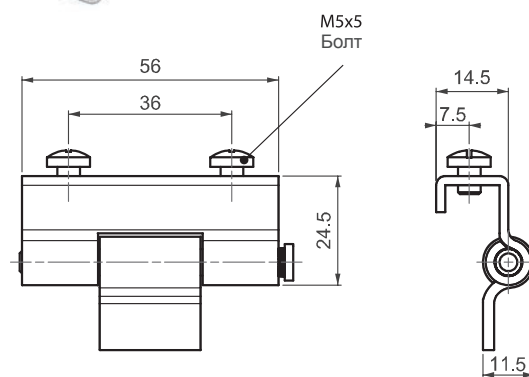
МАТЕРИАЛ

Сталь

ФИНИШНОЕ ПОКРЫТИЕ

КОРПУС: С покрытием из цинка

СВАРНАЯ ДЕТАЛЬ: С медным покрытием



Угол поворота петли



! Примечание: Болты поставляются

КОД ИЗДЕЛИЯ

095 - 6 - 3 - V - 0

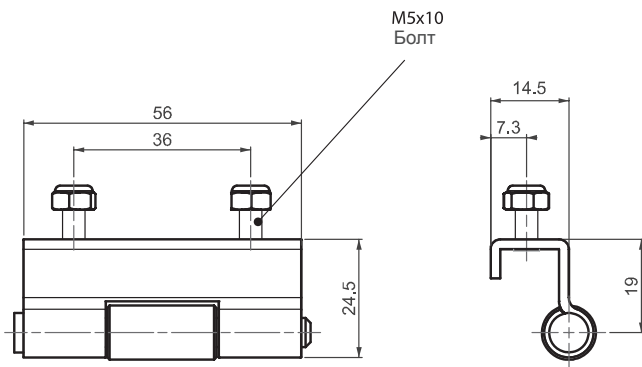
КОД ГРУППЫ МАТЕРИАЛ ФИНИШНОЕ ПОКРЫТИЕ ВЕРСИЯ ОТВЕРСТИЕ

095

СКРЫТАЯ ПЕТЛЯ



LH/RH



- Для дверей с изгибом 22,5 мм и более
- Доступно с двумя просверленными отверстиями или с двумя шпильками для крепления.
- Центральная часть доступна в нескольких версиях

ПРИМЕНЕНИЕ

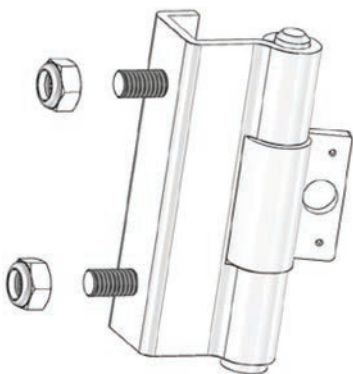
Электрические панели, пеналы для оборудования

МАТЕРИАЛ

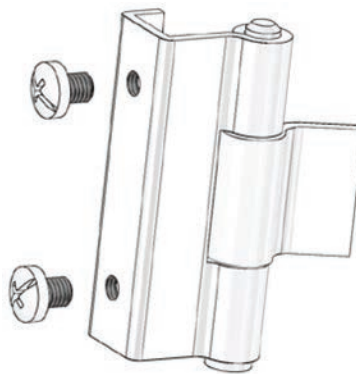
Сталь

ФИНИШНОЕ ПОКРЫТИЕ

КОРПУС: С покрытием из цинка
СВАРНАЯ ДЕТАЛЬ: С медным покрытием



Шпилька



Отверстие

Угол поворота петли



КОД ИЗДЕЛИЯ

095 - 6 - 3 - V - 1
 КОД ГРУППЫ МАТЕРИАЛ ФИНИШНОЕ ПОКРЫТИЕ ВЕРСИЯ ШПИЛЬКА

⚠ Примечание: Болты поставляются