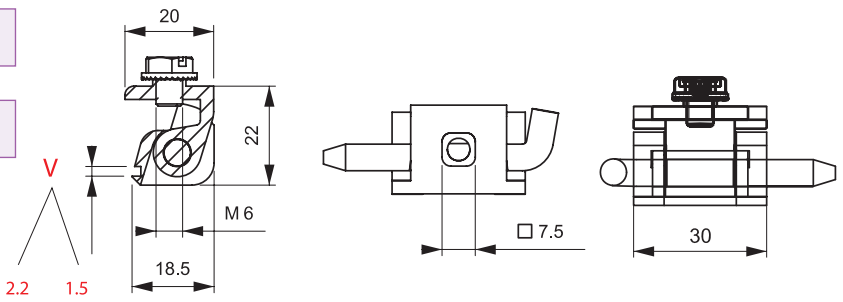


УГЛОВЫЕ ПЕТЛИ

УГЛОВАЯ ПЕТЛЯ

297

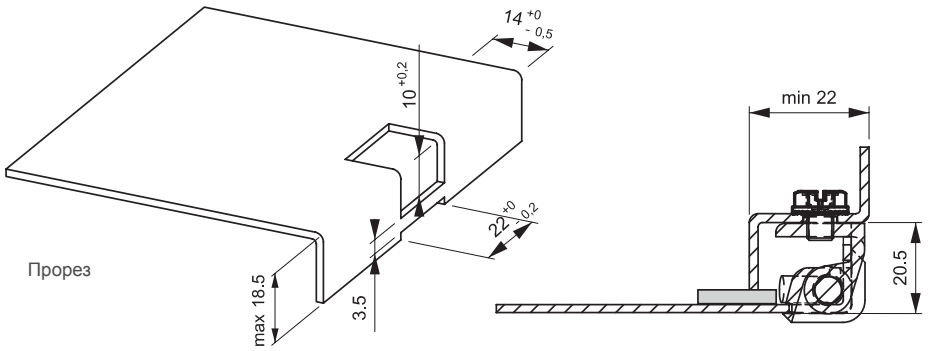


- Угловая петля. Прорез обеспечивает более сильное сопротивление, чем петля 097
- Подходит для стальных панелей толщиной от 1,0 мм до 1,5 мм
- Штифт петли доступен в трех видах

ПРИМЕНЕНИЕ
Небольшие электрические панели

МАТЕРИАЛ
ЗАКРЕПЛЕННЫЕ, ДВИЖУЩИЕСЯ ДЕТАЛИ:
Zamak DIN-EN 1774-ZnAl4Cu1
ШТИФТ: сталь или полиформальдегид (делрин)

ФИНИШНОЕ ПОКРЫТИЕ
Хром или черное покрытие



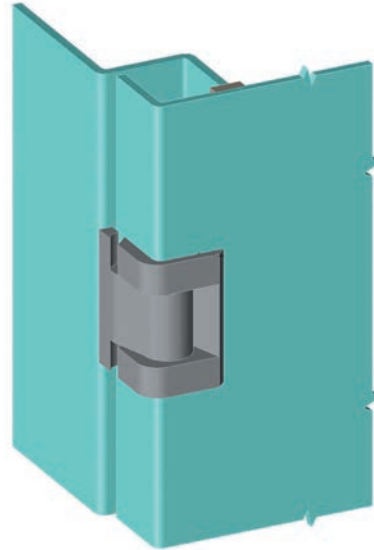
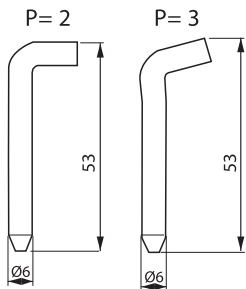
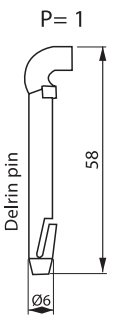
V : 15

панель толщиной 1,0 мм - 1,2 мм (297 M-F-P-15)

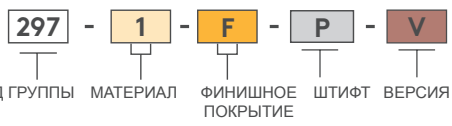
V : 22

панель толщиной 1,5 мм (297 M-F-P-22)

Угол поворота петли



КОД ИЗДЕЛИЯ



МАТЕРИАЛ		ФИНИШНОЕ ПОКРЫТИЕ	
	M		F
Zamak	1	Хром	1
		Черное покрытие	2