

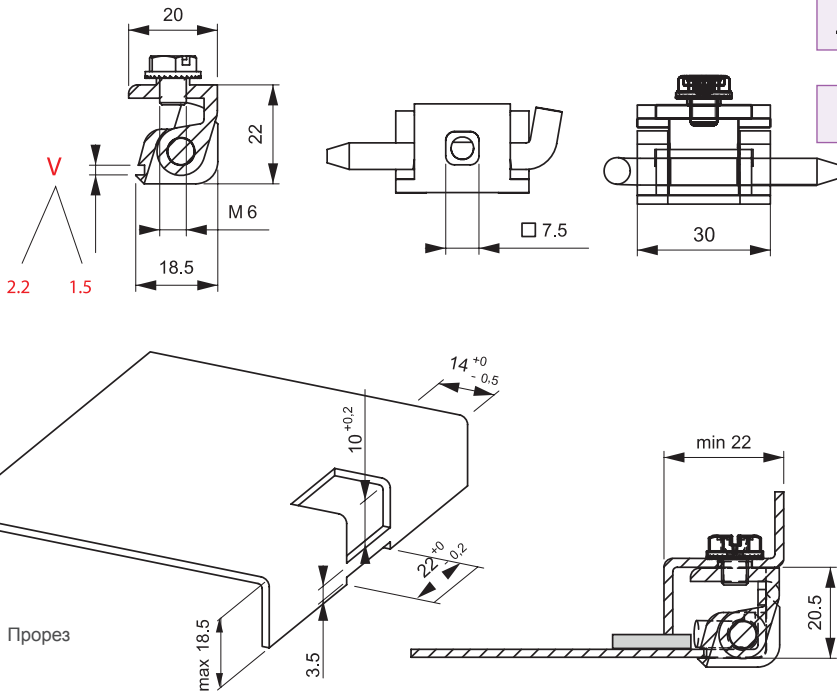


397

УГЛОВАЯ ПЕТЛЯ



LH/RH



- Угловая петля. Прорез обеспечивает более сильное сопротивление, чем петля 097.
- Стальная часть рамы обеспечивает повышенную прочность
- Подходит для стальных панелей толщиной от 1,0 мм до 1,5 мм
- Штифт петли доступен в четырех видах

### ПРИМЕНЕНИЕ

Небольшие электрические панели

### МАТЕРИАЛ

КРЕПЛЕНИЕ: Zamak  
DIN-EN 1774-ZnAl4Cu1

ЧАСТЬ РАМЫ: сталь

НИЖНЯЯ ЧАСТЬ: Zamak DIN-EN  
1774-ZnAl4Cu1

### ФИНИШНОЕ ПОКРЫТИЕ

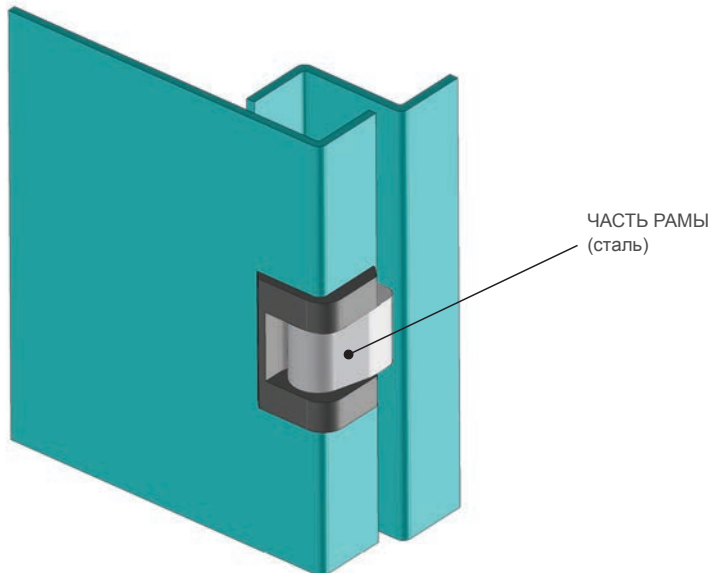
Хром или черное покрытие

**V : 15**

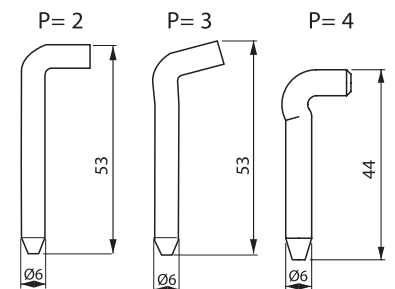
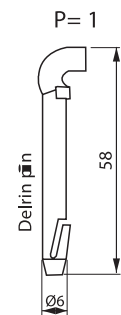
панель толщиной 1 мм - 1,2 мм  
(397 M-F-P-15)

**V : 22**

панель толщиной 1,5 мм  
(397 M-F-P-22)



Угол поворота петли



### КОД ИЗДЕЛИЯ

397 - 1 - F - P - V

КОД ГРУППЫ    МАТЕРИАЛ    ФИНИШНОЕ ПОКРЫТИЕ    ШТИФТ    ВЕРСИЯ

МАТЕРИАЛ		ФИНИШНОЕ ПОКРЫТИЕ	
M	F		
Zamak	1	Хром	1
		Черное покрытие	2