

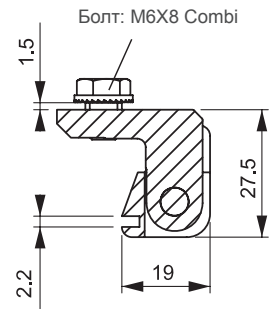
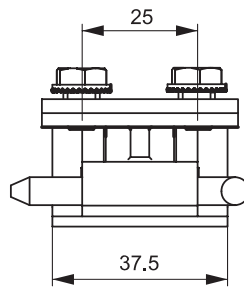
УГЛОВЫЕ ПЕТЛИ

УГЛОВАЯ ПЕТЛЯ

298



LH/RH



- Угловая петля. Подходит для стальных панелей толщиной от 1,5 мм до 2,0 мм
- Стальная ось петли
- Со шпильками M6 с резьбой для внутреннего крепления

ПРИМЕНЕНИЕ

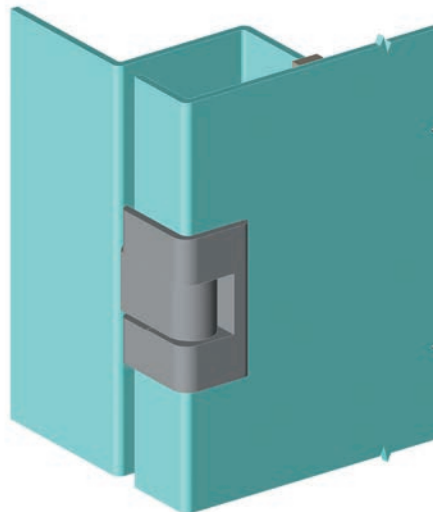
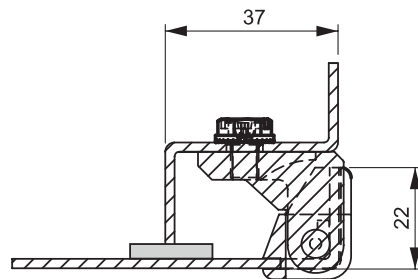
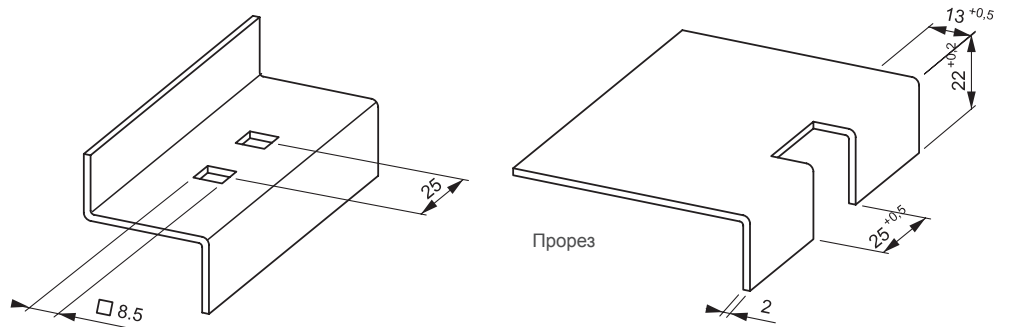
Электрические панели большого размера

МАТЕРИАЛ

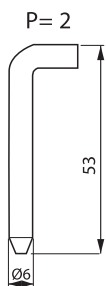
КОРПУС: Zamak
DIN-EN 1774-ZnAl4Cu1
ШТИФТ: сталь

ФИНИШНОЕ ПОКРЫТИЕ

Хром или черное покрытие



Угол поворота петли



КОД ИЗДЕЛИЯ

298 - 1 - F - 2
 КОД ГРУППЫ МАТЕРИАЛ ФИНИШНОЕ ПОКРЫТИЕ ШТИФТ

МАТЕРИАЛ		ФИНИШНОЕ ПОКРЫТИЕ	
	M		F
Zamak	1	Хром	1
		Черное покрытие	2