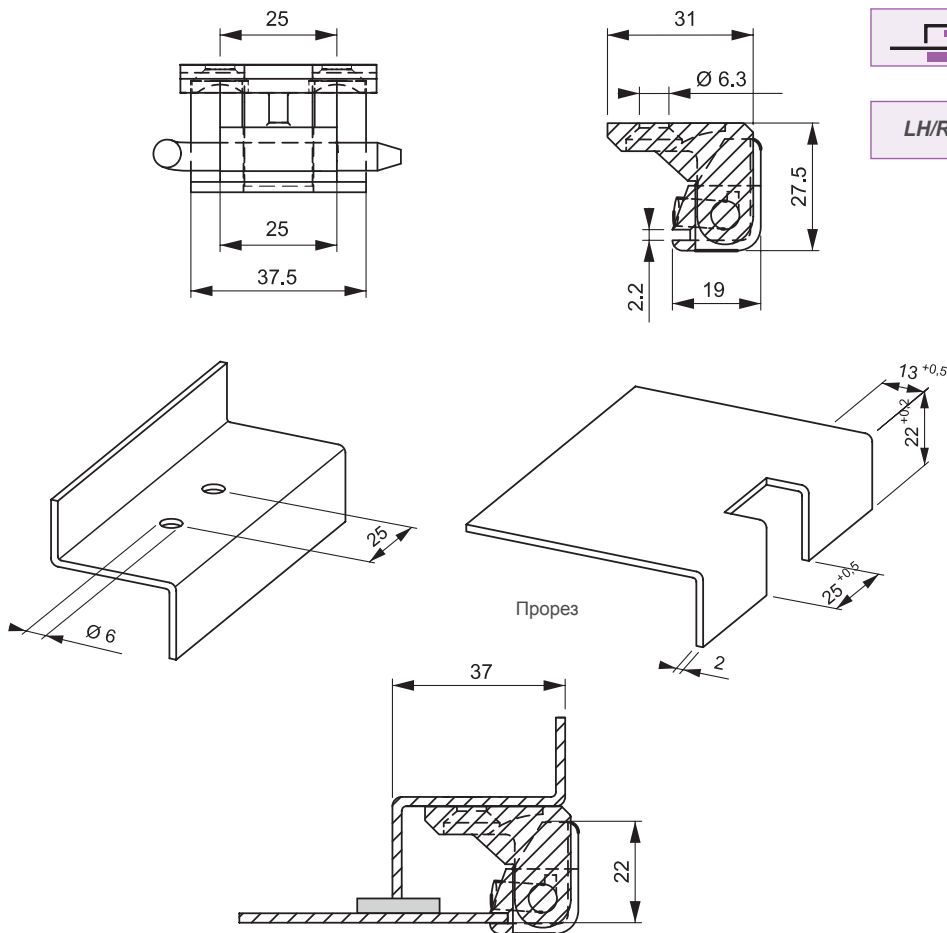


098

УГЛОВАЯ ПЕТЛЯ



LH/RH



- Подходит для стальных панелей толщиной от 1,5 мм до 2,0 мм
- Стальная ось петли

ПРИМЕНЕНИЕ

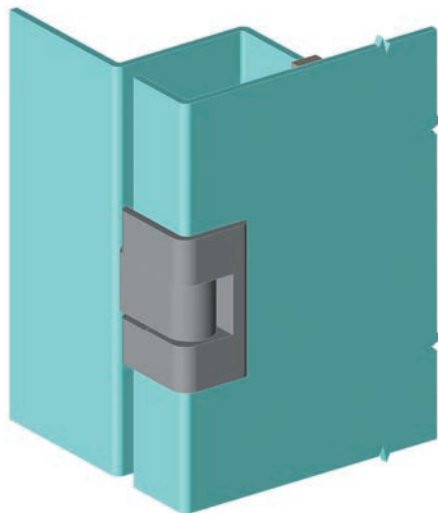
Большие электрические панели

МАТЕРИАЛ

КОРПУС: Zamak
DIN-EN 1774-ZnAl4Cu1
ШТИФТ: сталь

ФИНИШНОЕ ПОКРЫТИЕ

Хром или черное покрытие



Угол поворота петли



 **Примечание:** Болты не поставляются

КОД ИЗДЕЛИЯ

098 - 1 - F - 2
 КОД ГРУППЫ МАТЕРИАЛ ФИНИШНОЕ ПОКРЫТИЕ ШТИФТ

МАТЕРИАЛ		ФИНИШНОЕ ПОКРЫТИЕ	
M		F	
Zamak	1	Хром	1
		Черное покрытие	2

