

УГЛОВЫЕ ПЕТЛИ

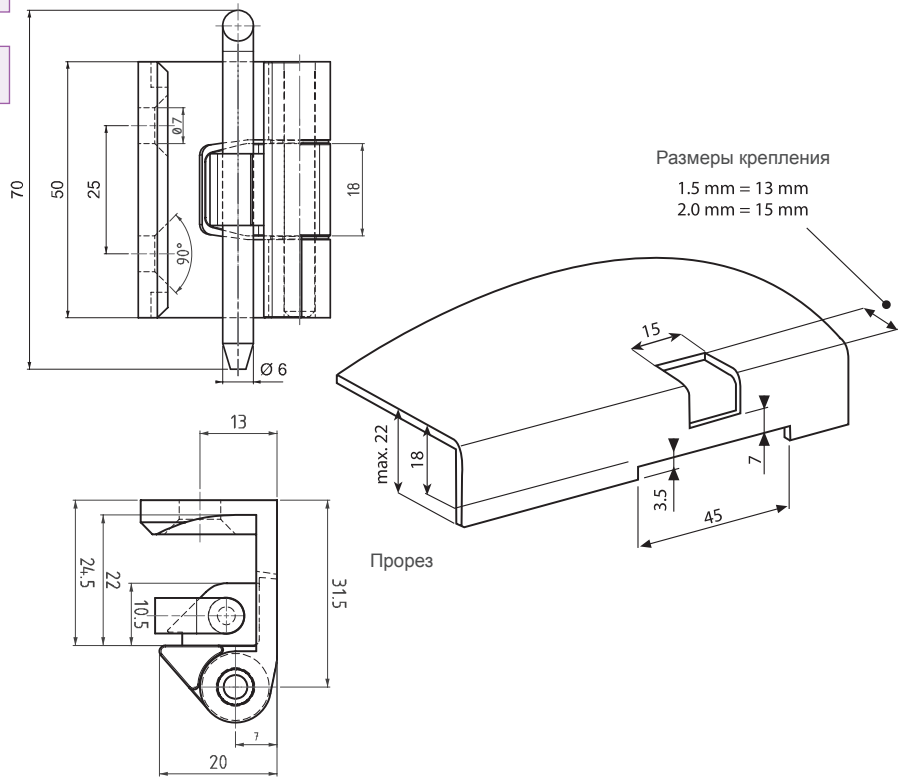
УГЛОВАЯ ПЕТЛЯ

398



LH/RH

V : 2



- Доступна в левой и правой версиях
- Максимальный угол открытия 180°
- Для дверей шкафов необходим специальный прорез
- Между деталями петли используются вкладыши из нержавеющей стали
- Подходит для шкафов с изгибом двери 25 мм

ПРИМЕНЕНИЕ

Большие электрические панели

МАТЕРИАЛ

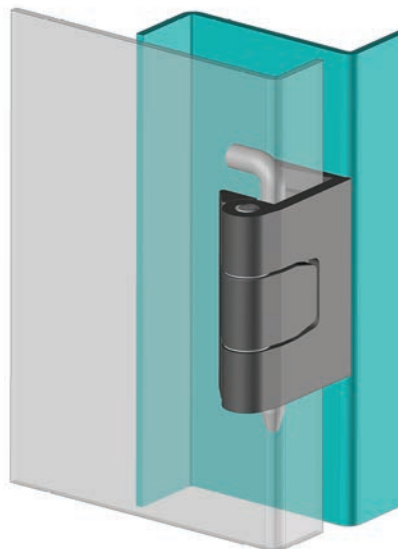
КОРПУС: Zamak

DIN-EN 1774-ZnAl4Cu1

ШТИФТ: сталь

ФИНИШНОЕ ПОКРЫТИЕ

Хром или черное покрытие



Угол поворота петли



КОД ИЗДЕЛИЯ

398 - 1 - F - 2

КОД ГРУППЫ МАТЕРИАЛ ФИНИШНОЕ ПОКРЫТИЕ ВЕРСИЯ

| МАТЕРИАЛ | | ФИНИШНОЕ ПОКРЫТИЕ | |
|----------|---|-------------------|---|
| | M | | F |
| Zamak | 1 | Хром | 1 |
| | | Черное покрытие | 2 |

Примечание: Болты не поставляются