

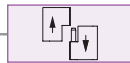
# УГЛОВЫЕ ПЕТЛИ

## УГЛОВАЯ ПЕТЛЯ

498



LH/RH



- Дверь можно снять, если открыть ее на 90° и удалить штифт
- Подходит для дверей с изгибом 25 мм

### ПРИМЕНЕНИЕ

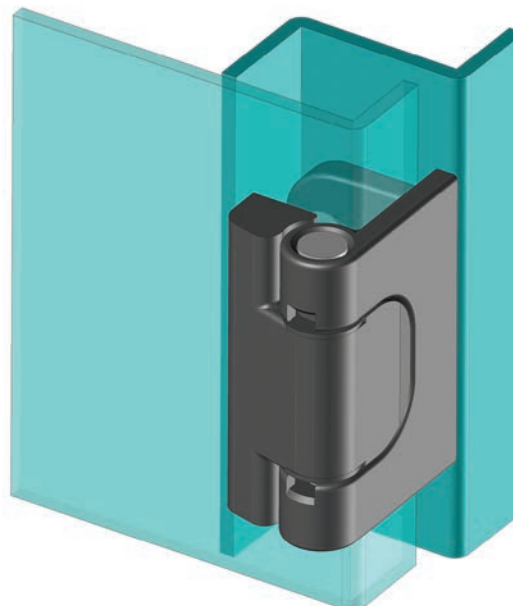
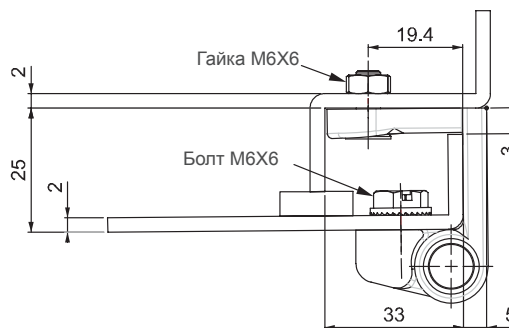
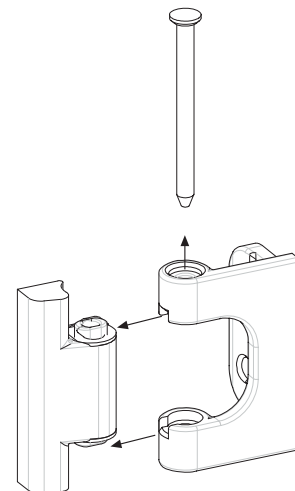
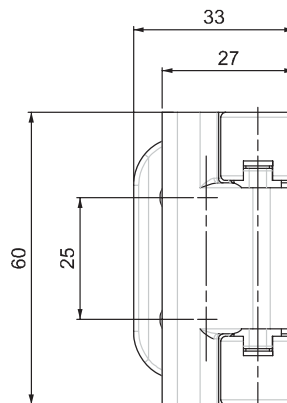
Большие электрические панели

### МАТЕРИАЛ

КОРПУС: Zamak  
DIN-EN 1774-ZnAl4Cu1  
ШТИФТ: пластик

### ФИНИШНОЕ ПОКРЫТИЕ

Хром или черное покрытие



Угол поворота петли



**⚠ Примечание:** Болты не поставляются

### КОД ИЗДЕЛИЯ

498 - 1 - F

КОД ГРУППЫ    МАТЕРИАЛ    ФИНИШНОЕ ПОКРЫТИЕ

МАТЕРИАЛ	М	ФИНИШНОЕ ПОКРЫТИЕ	F
Zamak	1	Хром	1
		Черное покрытие	2