

# УГЛОВЫЕ ПЕТЛИ

УГЛОВАЯ ПЕТЛЯ

200



LH/RH



Отверстие



Шпилька

- Для крепления на угол двери с изгибом 21 мм
- Доступна версия со шпилькой, используются шпильки М6

**ПРИМЕНЕНИЕ**

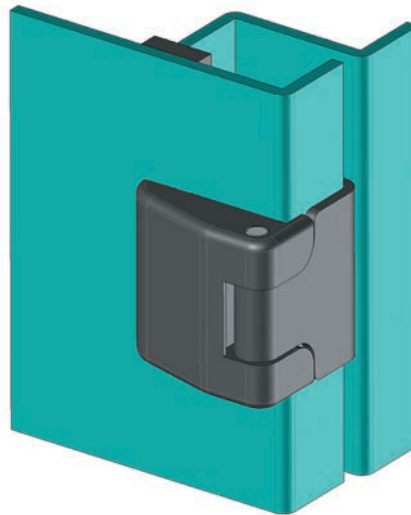
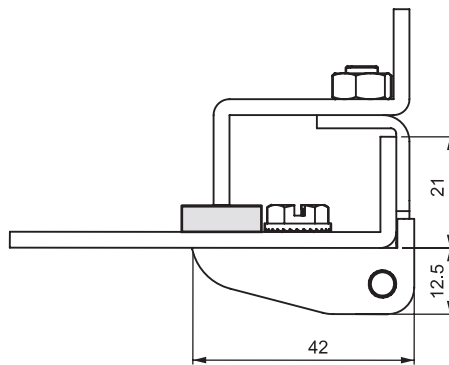
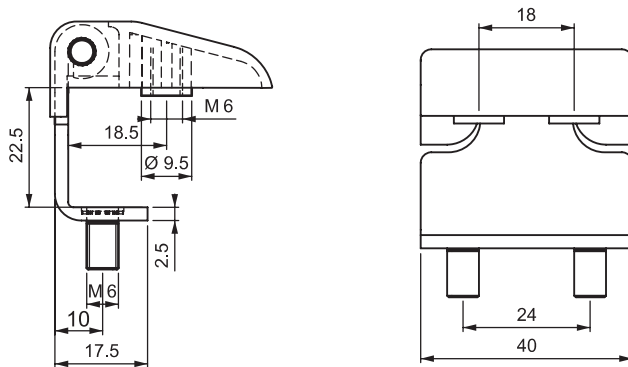
Электрические панели, пеналы для оборудования

**МАТЕРИАЛ**

КОРПУС: Zamak  
DIN-EN 1774-ZnAl4Cu1  
ЧАСТЬ РАМЫ: сталь  
ШТИФТ: сталь

**ФИНИШНОЕ ПОКРЫТИЕ**

Черное покрытие



Угол поворота петли



**КОД ИЗДЕЛИЯ**



| МАТЕРИАЛ | M | ФИНИШНОЕ ПОКРЫТИЕ | F |
|----------|---|-------------------|---|
| Zamak    | 1 | Черное покрытие   | 2 |