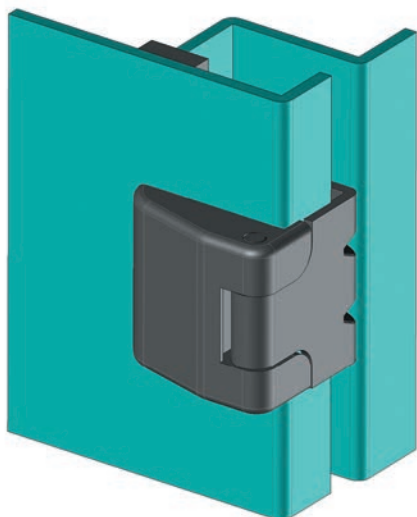
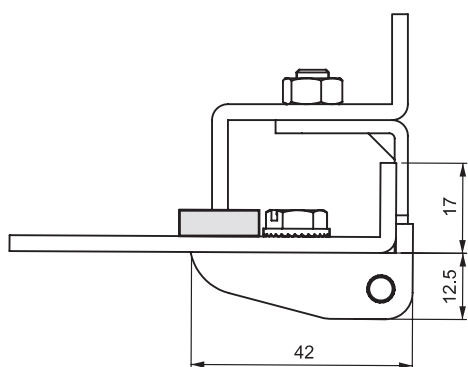
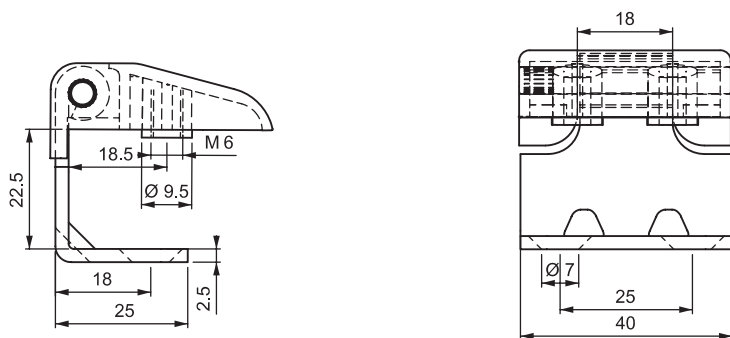


200

УГЛОВАЯ ПЕТЛЯ



LH/RH



ПРИМЕНЕНИЕ

Электрические панели, пеналы для оборудования

МАТЕРИАЛ

КОРПУС: Zamak
DIN-EN 1774-ZnAl4Cu1
ЧАСТЬ РАМЫ: сталь
ШТИФТ: сталь

ФИНИШНОЕ ПОКРЫТИЕ

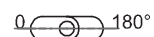
Черное покрытие

КОД ИЗДЕЛИЯ



МАТЕРИАЛ	M	ФИНИШНОЕ ПОКРЫТИЕ	F
Zamak	1	Черное покрытие	2

Угол поворота петли



 **Примечание:** Болты не поставляются