

УГЛОВЫЕ ПЕТЛИ

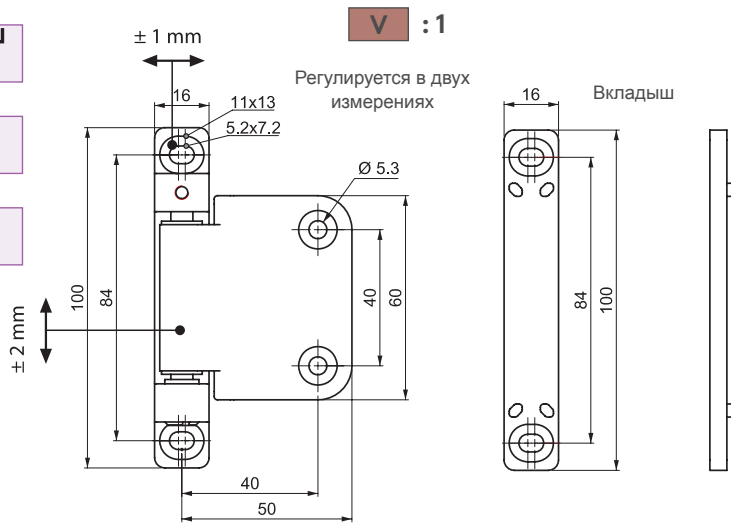
ПЕТЛИ ДЛЯ ТЕПЛОХЛАДОТЕХНИКИ (2D)

600



LH/RH

2D



- Конструкция предназначена для ровных дверей с боковым креплением
- Для дверей с боковым креплением с изгибом 0-15 мм
- Петли поставляются предварительно собранными для уменьшения трудозатрат
- Размеры двери регулируются в двух измерениях
- Осевая регулировка составляет ± 2 мм. Радиальная регулировка составляет ± 1 мм

ПРИМЕНЕНИЕ

Установки центральной системы кондиционирования воздуха, электрические панели, пеналы для оборудования

МАТЕРИАЛ

КОРПУС: Zamak
DIN-EN 1774-ZnAl4Cu1

ШТИФТ: сталь

ШАРИКОПОДШИПНИК: делрин

ФИНИШНОЕ ПОКРЫТИЕ

Черное покрытие

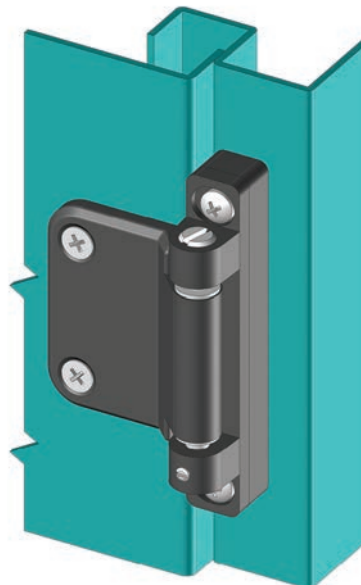
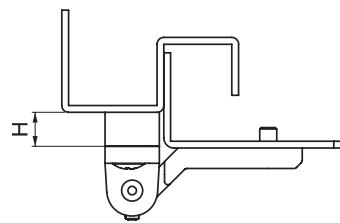
Использование вкладыша 600 1-2-H-1

H

05

10

15



Угол поворота петель



Примечание: Болты не поставляются

КОД ИЗДЕЛИЯ



МАТЕРИАЛ	M	ФИНИШНОЕ ПОКРЫТИЕ	F
Zamak	1	Черное покрытие	2